

ARM Cortex®-M0  
32-bit 微控制器

**NuEdu-SDK-NCU240 用户手册**  
**NuMicro™ NCU240 系列**

*The information described in this document is the exclusive intellectual property of Nuvoton Technology Corporation and shall not be reproduced without permission from Nuvoton.*

*Nuvoton is providing this document only for reference purposes of NuMicro™ microcontroller based system design. Nuvoton assumes no responsibility for errors or omissions.*

*All data and specifications are subject to change without notice.*

*For additional information or questions, please contact: Nuvoton Technology Corporation.*

## 内容

1	简介 .....	4
2	NuEdu SDK 开发板介绍.....	7
2.1	方块图.....	9
2.2	板面介绍 .....	11
2.3	系统配置 .....	11
2.4	PCB 布置 .....	13
3	开始使用 NuEdu-SDK-NUC240.....	14
3.1	系统要求 .....	14
3.2	硬件配置 .....	14
3.3	开始使用 NuEdu-SDK-NUC240 on the Keil $\mu$ Vision® IDE平台.....	14
3.4	开始使用 NuEdu-SDK-NUC240 on the IAR Embedded Workbench平台 .....	15
3.5	Nu-Bridge 安装.....	15
3.6	下载NuEdu-SDK-NUC240 BSP包 .....	15
4	管脚描述 .....	16
5	NuEdu-EVB-NUC240 原理图.....	18
5.1	NUC240 控制器.....	18
5.2	Nu-Link-Me .....	19
5.3	接口连接 .....	20
5.4	晶振.....	20
5.5	复位.....	21
5.6	ICE 接口 .....	21
5.7	LED.....	21
5.8	USB .....	21
5.9	电源.....	22
5.10	MCU 外围连接.....	22
6	NuEdu-Basic01 原理图 .....	24
6.1	接口连接 .....	24
6.2	SPI Flash .....	24
6.3	I2C EEPROM.....	25
6.4	ADC 和比较器 .....	25
6.5	PWM 和 DAC 到 ADC .....	26
6.6	PWM 捕捉 .....	26
6.7	定时器捕捉 .....	27
6.8	CIR TX and RX.....	27
6.9	蜂鸣器.....	28



6.10	中断.....	28
6.11	PWM 驱动RGB LED .....	28
6.12	LED 数组 .....	29
6.13	7-段数码管 .....	29
6.14	按键.....	30
7	版本 历史 .....	32

## 1 简介

NuEdu-SDK-NCU240是一套由NuEdu-EVB-NUC240、NuEdu-Basic01所组成，针对以ARM Cortex<sup>®</sup>-M0为核心的新唐NUC200系列微控制器的开发工具。

NuEdu-SDK-NCU240目的在于提供一套具有多种功能组件，能够让用户用于学习如何开发并且验证应用程序的教材。除此之外，使用者更能透过增加或是更换其它具有不同功能的模块，来开发更多不同的应用程序。图 1-1 为NuEdu-SDK-NCU240的实体照片。

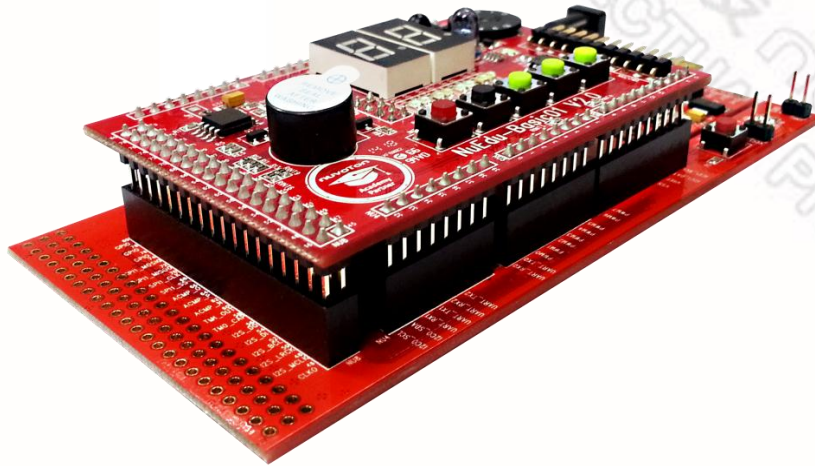


图 1-1 NuEdu-SDK-NCU240

NuEdu-EVB-NUC240分成两个部分，除了左半部NuEdu-EVB-NUC240之外，还包含了右半部Nu-Link-Me。

NuEdu-EVB-NUC240使用NUC240VE3AE芯片，具有全速USB 2.0 和 CAN功能，内嵌Cortex<sup>®</sup>-M0内核，最高可运行至72MHz，内建128K字节的Flash内存，以及16K字节SRAM，4K字节用于存储ISP引导代码的ROM，和可重设大小的数据 Flash 内存。另外还有丰富的外设，如定时器，看门狗定时器，RTC，PDMA，UART，SPI，I2C，I2S，PWM 定时器，GPIO，LIN，CAN，PS/2，USB 2.0 FS 设备，12位ADC，模拟比较器，低电压复位控制和欠压检测功能。

在NuEdu-EVB-NUC240开发板上使用者能够以此开发并且验证应用程序的真实结果。Nu-Link-Me是一款基于SWD(串行线调试)信号接口的除错工具，适用于Nuvoton NuMicro<sup>™</sup> Family芯片。使用者经由右侧的USB线连接Nu-Link-Me和PC端后，即可对目标板进行编译、测试、程序设计等功能。

NuEdu-EVB-NUC240也支持Arduino应用模块，使用者能够额外加入Arduino应用模块做扩充，图 1-2 为NuEdu-EVB-NUC240的实体照片。



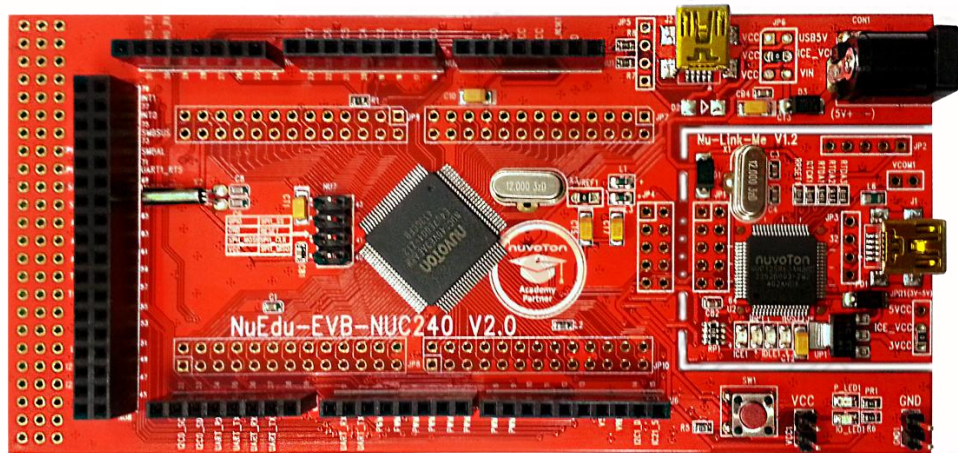


图 1-2 NuEdu-EVB-NUC240

NuEdu-Basic01具有多元的功能组件，如七段数码管、按键、LED.....等等，提供用户开发应用程序，并且提供牛桥串行传输接口。图 1-3 为NuEdu-Basic01的实体照片。

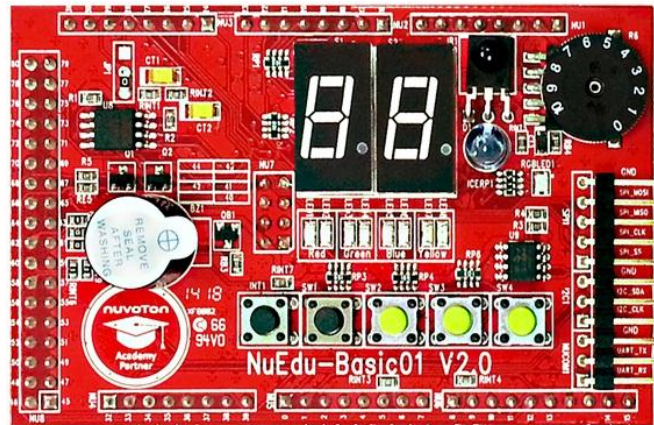


图 1-3 NuEdu-Basic01

我们也提供Nu-Bridge工具给使用者，使用者可以通过Nu-Bridge连接NuEdu-Basic01的串行传输接口和PC端。图 1-5 为Nu-Bridge的实体照片。



图 1-4 Nu-Bridge

这份用户手册主要介绍NuEdu-SDK-NUC240的硬件特点，以及引导用户如何开始使用NuEdu-SDK-NUC240。

## 2 NuEdu SDK 开发板介绍

图 2-1 介绍NuEdu-EVB-NUC240的主要组件。

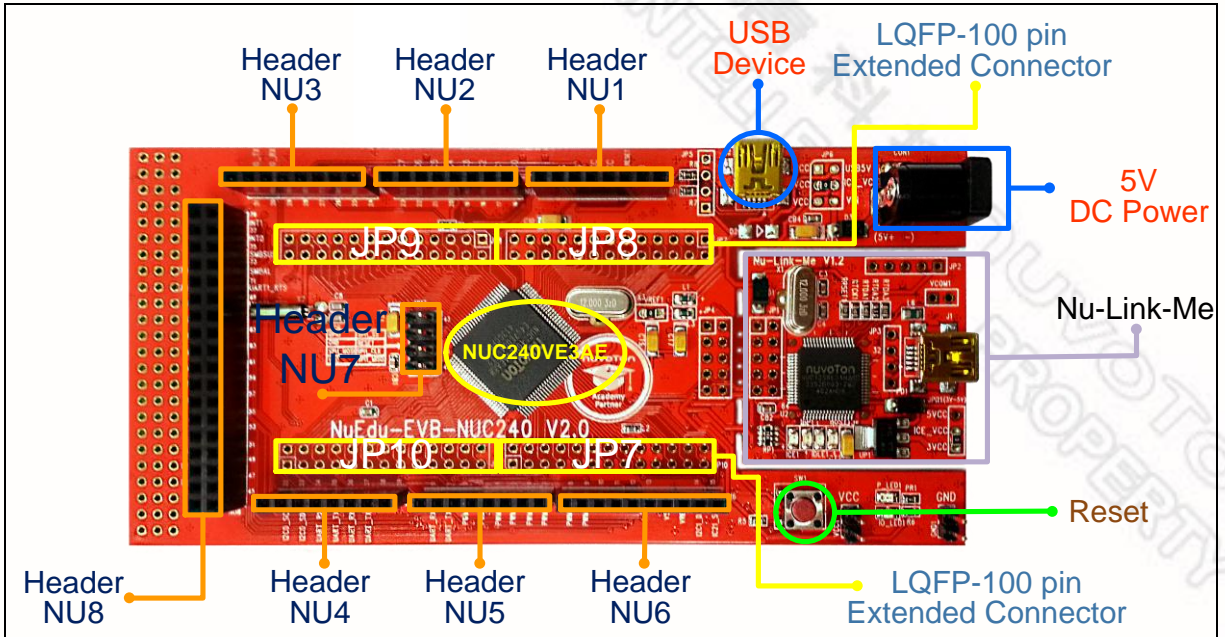


图 2-1 NuEdu-EVB-NUC240介绍



图 2-2 介绍NuEdu-Basic01的主要组件。

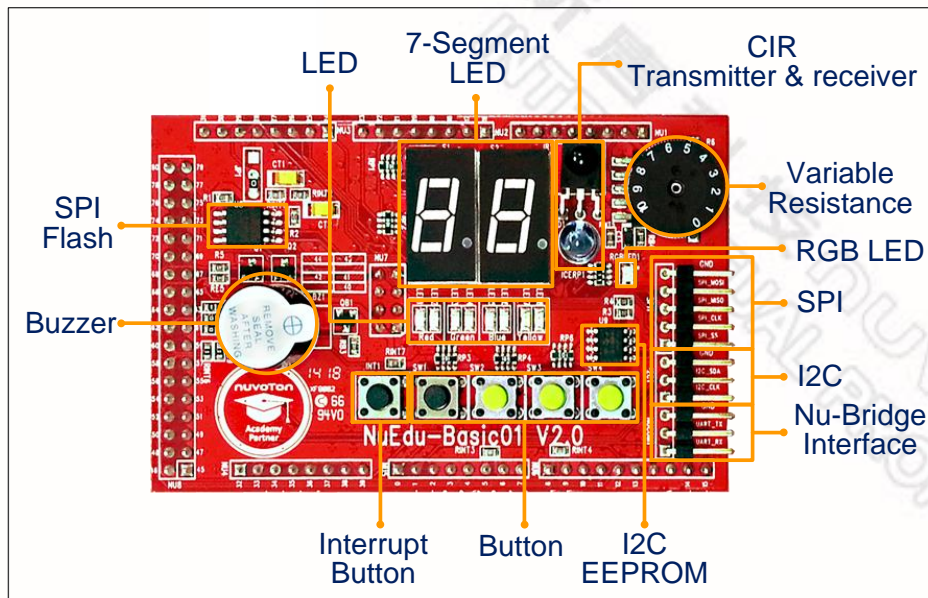


图 2-2 NuEdu-Basic01介绍



## 2.1 方块图

图 2-3 标示出NuEdu-EVB-NUC240 插针 NU1 ~ NU8每一根脚位的功能。每个插针的第一根脚位都标示为红色方块。

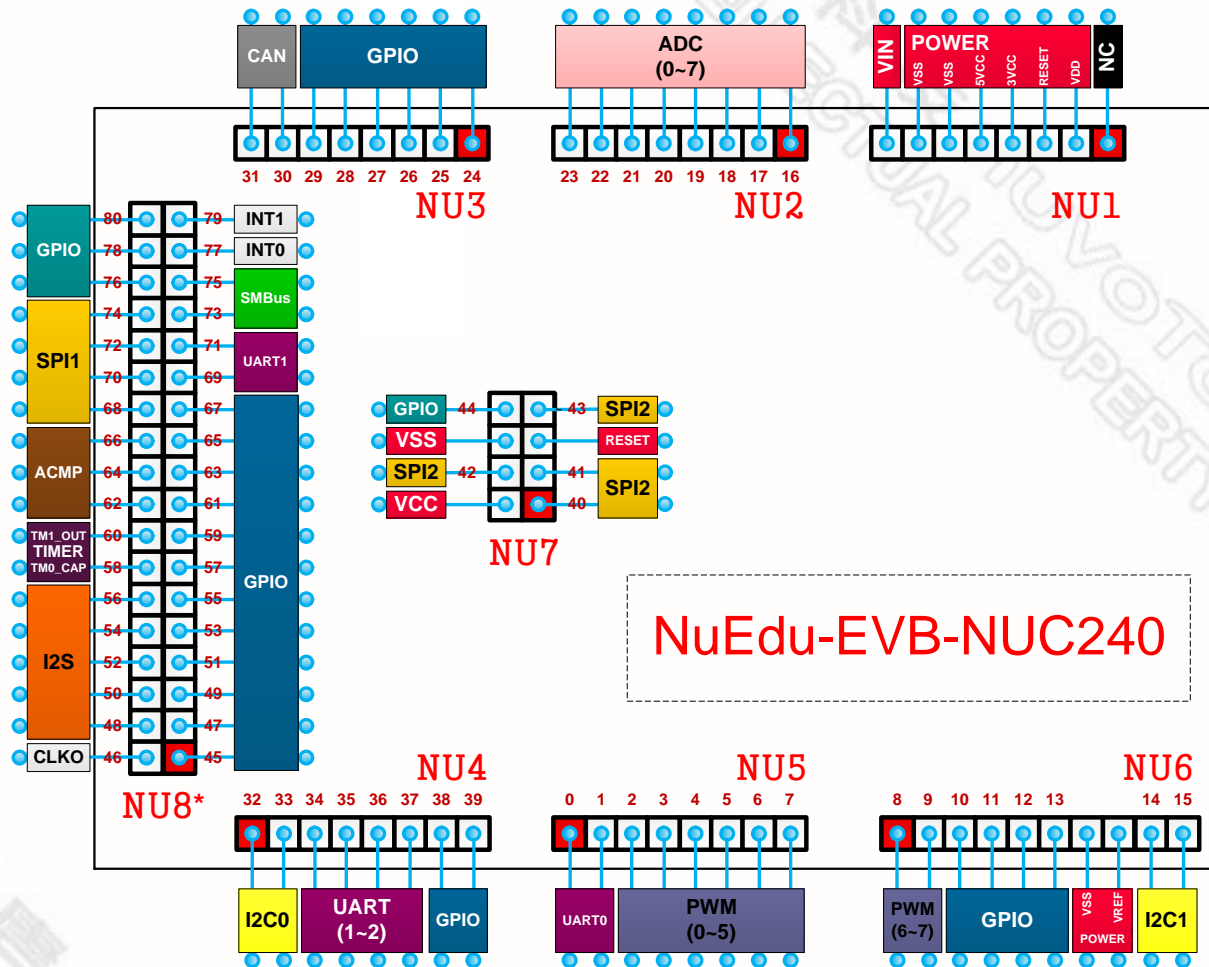


图 2-3 NuEdu-EVB-NUC240的脚位功能

图 2-4 标示出NuEdu-Basic01 插针 NU1 ~ NU8每一根脚位的功能。每个插针的第一根脚位都标示为红色方块。

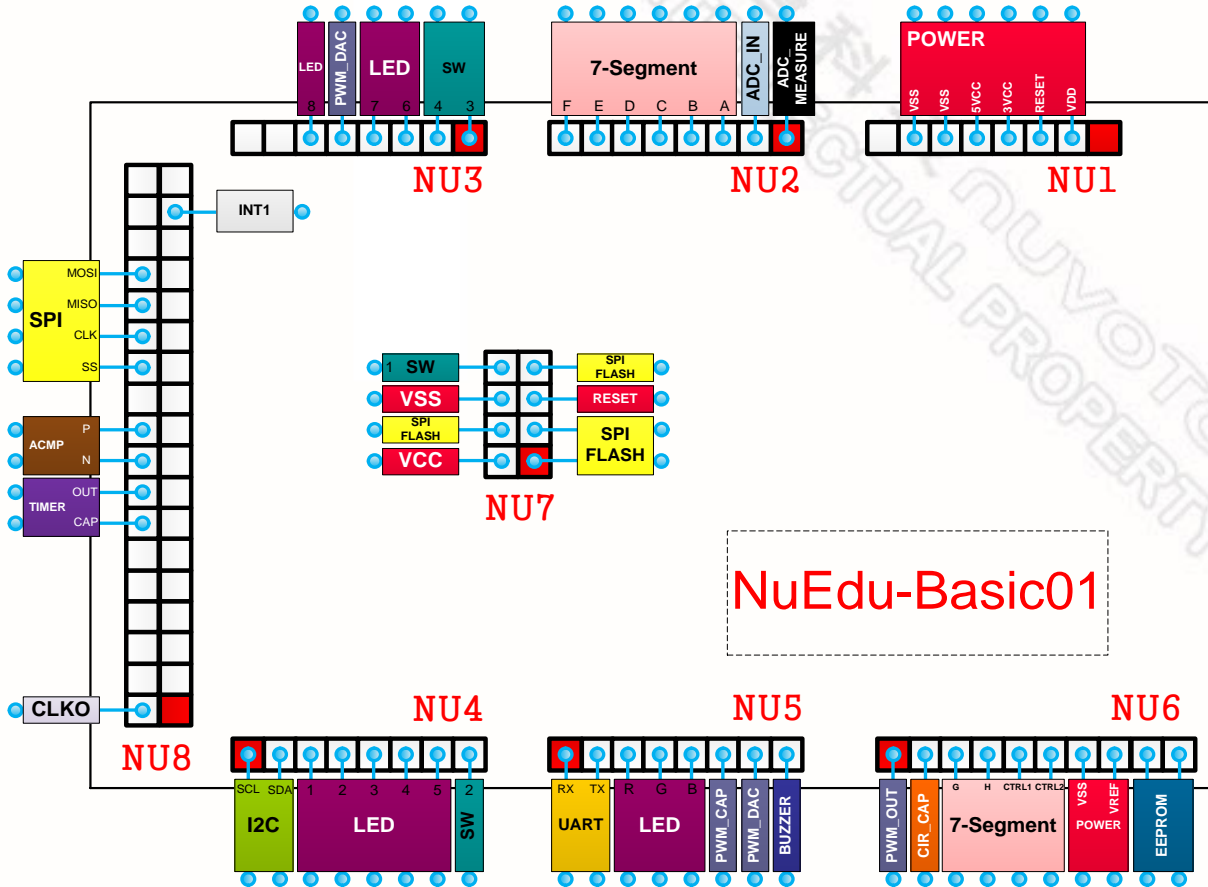


图 2-4 NuEdu-Basic01的脚位功能

## 2.2 板面介绍

NuEdu-EVB-NUC240还支持Arduino应用模块，让使用者能够更换NuEdu应用模块(EX: NuEdu-Basic01)为Arduino应用模块，扩充应用电路。在NuEdu-EVB-NUC240正面标注有各个脚位的功能，如图2-5黄框所示；而标注的数字则对应到Arduino定义脚位数，如图2-5蓝框所示。使用者可借此判读应用模块与NuEdu-EVB-NUC240的兼容性，选用适当的应用模块。

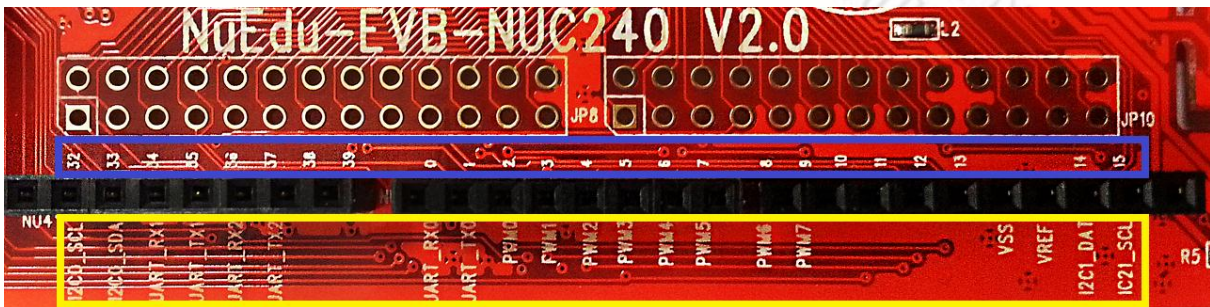


图 2-5 NuEdu-EVB-NUC240正面标注

## 2.3 系统配置

### 2.3.1 电源输入

- **J2**: NuEdu-EVB-NUC240的USB端口
- **CON1**: NuEdu-EVB-NUC240的VIN电源输入
- **J1**: Nu-Link-Me的USB端口

Model	J1 USB 端口	J2 USB 端口	CON1 VIN	MCU 电压
Model 1	连接到 PC	X	X	DC 3.3V
Model 2	X	连接到PC	X	DC 5V
Model 3	X	X	DC 5V 输入	DC 5V

X: 不使用

### 2.3.2 电源设定

- **JP6**: 将USB5V(J2)、ICE\_VCC(J1)、VIN(CON1)连接到VCC，可将其设定为电源来源。

## 2.3.3 调试连接接口

- **JP4**: NuEdu-EVB-NUC240的连接接口，用来与Nuvoton ICE adaptor (Nu-Link-Me)连接。
- **ICEJP8**: Nuvoton ICE adaptor (Nu-Link-Me)的连接接口，用来与NuEdu-EVB-NUC240连接。

## 2.3.4 USB 连接接口

- **J2**: NuEdu-EVB-NUC240的Mini USB端口，作为USB应用的连接界面。
- **J1**: Nu-Link-Me的Mini USB端口，与PC的USB端口连接。

## 2.3.5 延伸连接接口

- **JP7, JP8, JP9, JP10**: 连接NuEdu-EVB-NUC240的各个脚位。

## 2.3.6 按钮

- **SW1**: NuEdu-EVB-NUC240的复位按钮。

## 2.3.7 电源连接接口

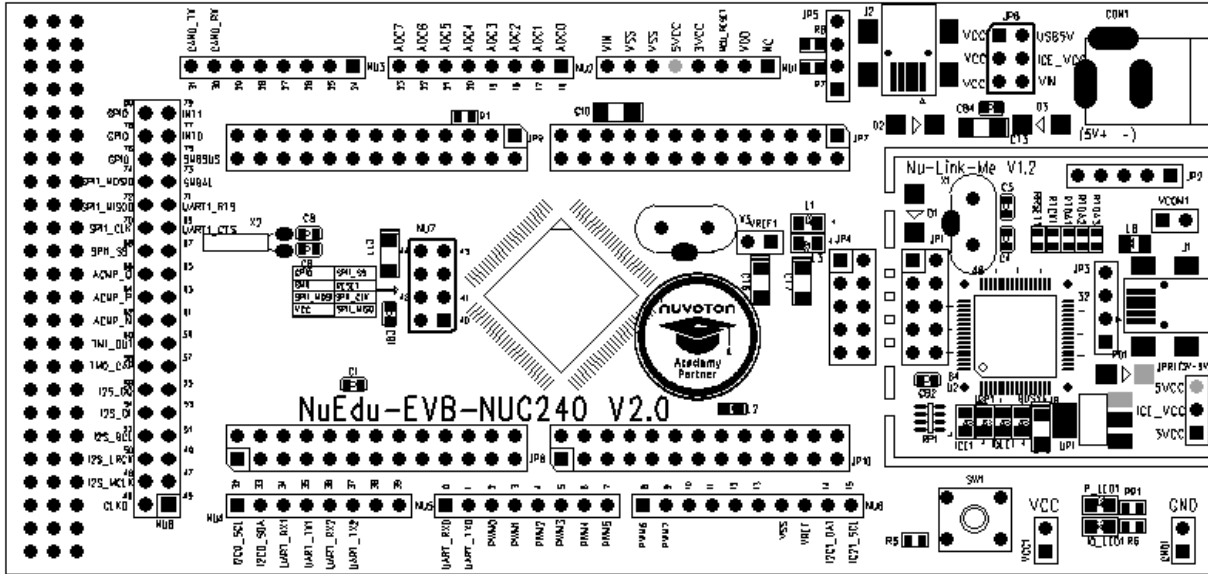
- **VCC1**: 连接NuEdu-EVB-NUC240的VDD
- **GND1**: 连接NuEdu-EVB-NUC240的GND



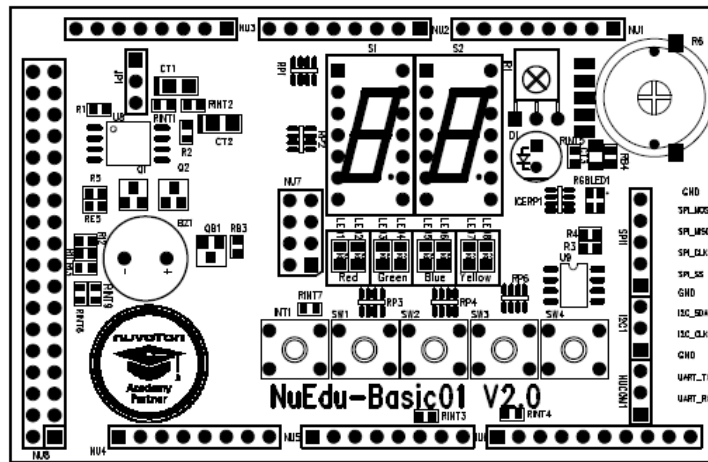


## 2.4 PCB 布置

NuEdu-EVB-NCU240:



NuEdu-Basic01:



### 3 开始使用 NuEdu-SDK-NUC240

#### 3.1 系统要求

- Windows XP, Windows 7 系统平台
- Keil RVMDK(版本 4.50 或以上)或 IAR EWARM(版本 6.5 或以上)开发环境
- NuEdu 开发板

#### 3.2 硬件配置

##### 1. 使用 NuEdu-Basic01

在NuEdu-EVB-NUC240上方插入NuEdu-Basic01，并通过右侧USB端口连接到PC端口，如图 3-1 所示。

##### 2. NuEdu-EVB-NUC240

单独使用NuEdu-EVB-NUC240，并通过右侧USB端口连接到PC端口，如图 3-2 所示。

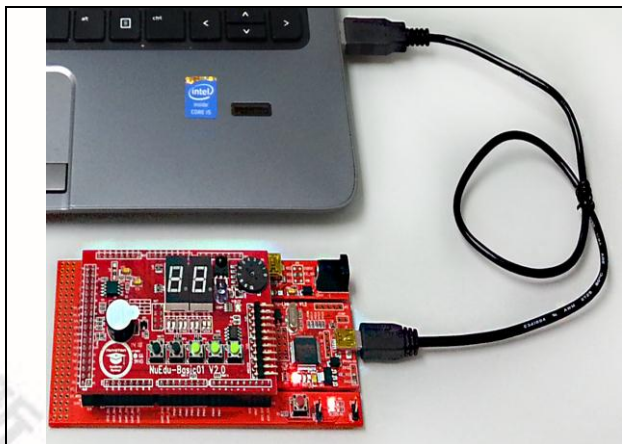


图 3-1 使用NuEdu-Basic01

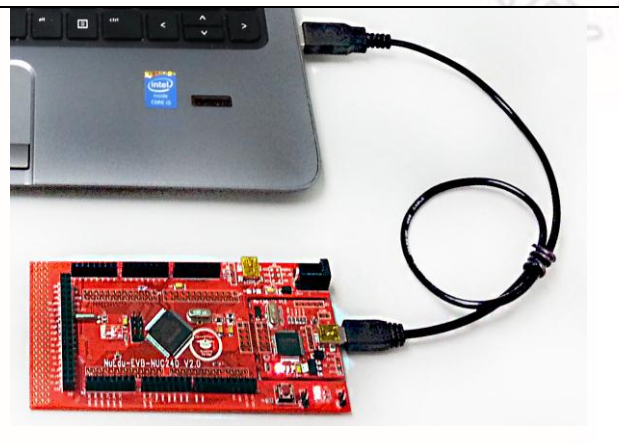


图 3-2 NuEdu-EVB-NUC240

#### 3.3 开始使用 NuEdu-SDK-NUC240 on the Keil $\mu$ Vision® IDE平台

- 安装 Keil  $\mu$ Vision® IDE 软件

请到Keil官方网站(<http://www.keil.com>)下载Keil  $\mu$ Vision® IDE，并安装。

- 安装新唐 Nu-Link 驱动程序

请到新唐网站 (<http://www.nuvoton.com/NuMicro>)，从”Device Driver and Software Library”中下载”Nu-Link Driver for Keil RVMDK”文件。下载完成后，请解压缩文件并且执行”Nu-Link\_Keil\_Driver.exe”安装驱动程序。

### 3.4 开始使用 NuEdu-SDK-NUC240 on the IAR Embedded Workbench 平台

- 安装 IAR Embedded Workbench 软件  
请到 IAR 官方网站([Http://www.iar.com](http://www.iar.com)) 下载 IAR Embedded Workbench, 并安装。
- 安装新唐 Nu-Link 驱动程序  
请到新唐网站 ([Http://www.nuvoton.com/NuMicro](http://www.nuvoton.com/NuMicro)), 从 "Device Driver and Software Library" 中下载 "Nu-Link Driver for IAR EWARM" 文件。下载完成后, 解压缩文件并且执行 "Nu-Link\_Driver\_for\_IAR\_EWARM.exe" 安装驱动程序。

### 3.5 Nu-Bridge 安装

- 安装 USB Device 驱动程序
  1. 双击 WinUSB4NuVCOM.exe。
  2. 依照提示, 完成安装程序。
  3. 更新 USB Device 软件。
  4. 完成后, 使用者可以在 "Control Panel->Devices and Printers" 检查 USB Tool, 如果 Nu-Bridge Virtual Com Port 和 WinUSB Driver (Nu-Bridge BULK) 都有显示, 就是完成了驱动程序安装。
  5. 用户可以执行 NuBridge 应用程序进行相关串行传输。
  - 6.
- 软件更新
  1. 短路 2 脚和 4 脚, 将 Nu-Bridge 插入 USB 端口。Nu-Bridge 将会被认识成 U 盘。
  2. 复制新的软件文件到 Nu-Bridge U 盘, 然后拔除 Nu-Bridge。
  3. 断开 2 脚和 4 脚, 使用者就可以使用新的软件。
- 安装 Dual Virtual Com Port 驱动程序
  1. 更新 Dual Virtual Com Port 软件。
  2. 将 Nu-Bridge 插入 USB 端口, 并且取消自动安装。
  3. 从 "控制面板" 开启 "设备管理器", 选择其中一个 "USB Virtual COM", 接着 "更新驱动程序"。
  4. 从路径下找到并且选择 INF 文件所在的文件夹, 接着继续完成安装程序。如此一个 COM 端口的驱动程序就安装完成。
  5. 重复流程来安装另一个 "USB Virtual COM" 的驱动程序。

### 3.6 下载 NuEdu-SDK-NUC240 BSP 包

请到新唐网站(<http://www.nuvoton.com/NuMicro>), 从 "Device Driver and Software Library" 中下载 "NUC230\_240 Series CMSIS BSP\_EN\_V3.00.001" 文件。



## 4 管脚描述

Header	NuEdu-EVB-NUC240		NuEdu-Basic01	Header	NuEdu-EVB-NUC240		NuEdu-Basic01		
	Correspond to Arduino	Function Pin			Correspond to Arduino	Function Pin			
NU1	NU1.1	NC	NC	NU5	NU5.1	UART_RX0	PB.0	NUCOM1_RX	
	NU1.2	VDD	VDD		NU5.2	UART_TX0	PB.1	NUCOM1_TX	
	NU1.3	MCU_RESET	MCU_RESET		MCU_RESET	NU5.3	PWM0	PA.12	LED_R
	NU1.4	3VCC	3VCC		3VCC	NU5.4	PWM1	PA.13	LED_G
	NU1.5	5VCC	5VCC		5VCC	NU5.5	PWM2	PA.14	LED_B
	NU1.6	VSS	VSS		VSS	NU5.6	PWM3	PA.15	PWM Cap
	NU1.7	VSS	VSS		VSS	NU5.7	PWM4	PB.11	PWM_DAC
	NU1.8	VIN	VIN			NU5.8	PWM5	PE.5	BUZZER
NU2	NU2.1	ADC0	PA.0	ADC_MEASURE	NU6	NU6.1	PWM6	PE.0	PWM_OUT
	NU2.2	ADC1	PA.1	ADC_IN		NU6.2	PWM7	PE.1	CIR_Cap
	NU2.3	ADC2	PA.2	7-Segment_A		NU6.3		PC.4	7-Segment_G
	NU2.4	ADC3	PA.3	7-Segment_B		NU6.4		PB.9	7-Segment_H
	NU2.5	ADC4	PA.4	7-Segment_C		NU6.5		PC.5	7-Segment_CTRL1
	NU2.6	ADC5	PA.5	7-Segment_D		NU6.6		PE.6	7-Segment_CTRL2
	NU2.7	ADC6	PA.6	7-Segment_E		NU6.7	VSS	VSS	VSS
	NU2.8	ADC7	PA.7	7-Segment_F		NU6.8	VREF	VREF	VREF
NU3	NU3.1		PC.15	Button_3	NU6.9	I2C1_DAT	PA.10	EEPROM	
	NU3.2		PC.14	Button_4	NU6.10	I2C1_SCL	PA.11	EEPROM	
	NU3.3		PE.15	LED_6	NU7	NU7.1	SPI2_MISO	PD.2	SPI FLASH
	NU3.4		PE.14	LED_7		NU7.3	SPI2_CLK	PD.1	SPI FLASH
	NU3.5		PD.4	PWM_DAC		NU7.5	MCU_RESET	MCU_RESET	MCU_RESET
	NU3.6		PD.5	LED_8		NU7.7	SPI2_SS	PD.0	SPI FLASH
	NU3.7	CAN0_RX	PD.6			NU7.2	VCC	VDD	VCC
	NU3.8	CAN0_TX	PD.7			NU7.4	SPI2_MOSI	PD.3	SPI FLASH
NU4.1	I2C0_SCL	PA.9	I2C_SCL	NU7.6		VSS	VSS	VSS	
NU4.2	I2C0_SDA	PA.8	I2C_SDA	NU7.8		GPIO	PC.13	BUTTON_1	
NU4	NU4.3	UART_RX1	PB.4	LED_1					
	NU4.4	UART_TX1	PB.5	LED_2					
	NU4.5	UART_RX2	PD.14	LED_3					
	NU4.6	UART_TX2	PD.15	LED_4					
	NU4.7		PE.7	LED_5					
	NU4.8		PE.8	Button_2					



# NuEdu-SDK-NCU240 User Manual

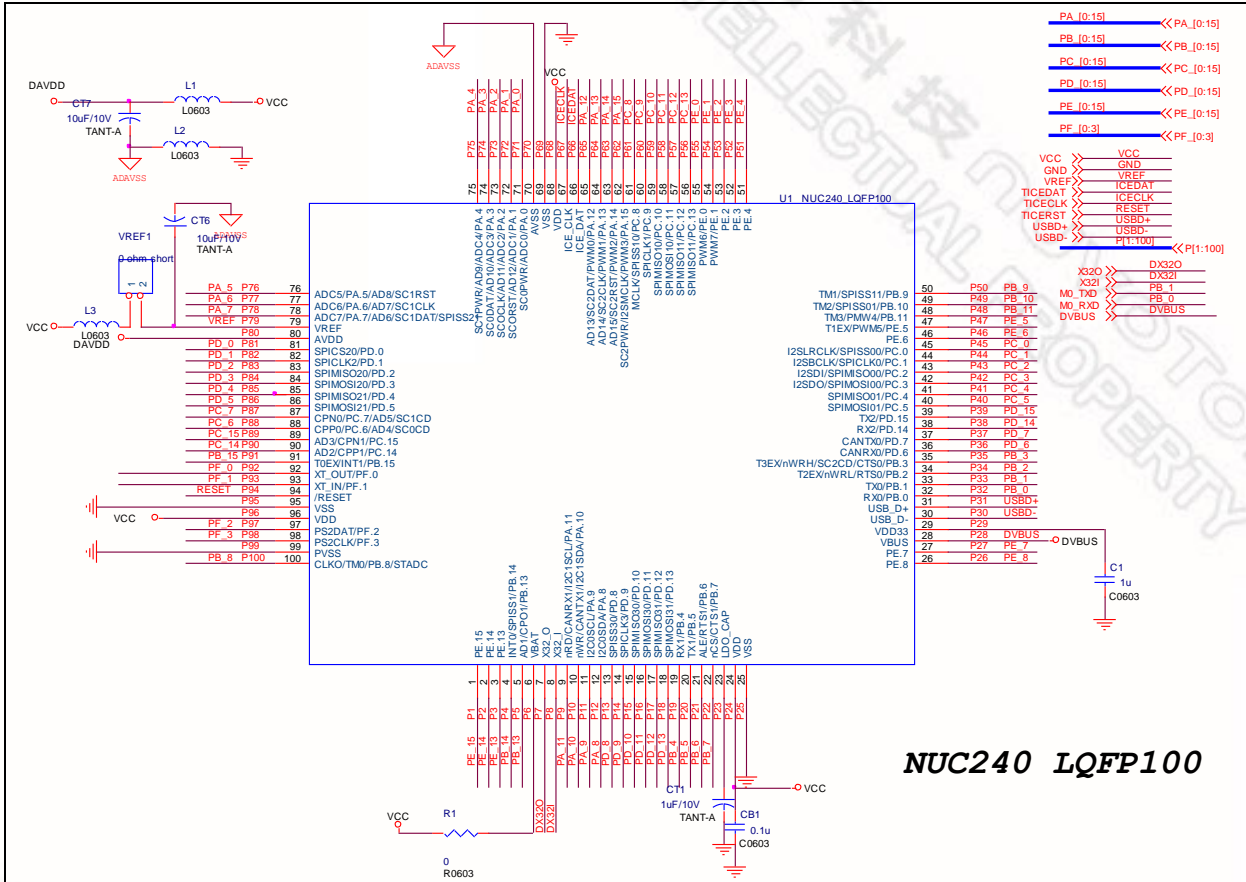


Header	NuEdu-EVB-NUC240		NuEdu-Basic01	Header	NuEdu-EVB-NUC240		NuEdu-Basic01	
	Correspond to NuEdu	Function Pin			Correspond to NuEdu	Function Pin		
NU8	NU8.1		PD.8	NU8	NU8.2	CLKO	PB.8	CLKO
	NU8.3		PD.9		NU8.4	I2S_MCLK	PA.15	
	NU8.5		PD.10		NU8.6	I2S_LRCK	PC.0	
	NU8.7		PD.11		NU8.8	I2S_BCLK	PC.1	
	NU8.9		PD.12		NU8.10	I2S_DI	PC.2	
	NU8.11		PD.13		NU8.12	I2S_DO	PC.3	
	NU8.13		PC.12		NU8.14	TM0_CAP	PB.3	TM0_CAP
	NU8.15				NU8.16	TM1_OUT	PB.10	TM1_OUT
	NU8.17				NU8.18	ACMP_N	PC.7	ACMP_N
	NU8.19				NU8.20	ACMP_P	PC.6	ACMP_P
	NU8.21				NU8.22	ACMP_O	PB.2	ACMP_O
	NU8.23				NU8.24	SPI1_SS	PC.8	SPI_SS
	NU8.25	UART1_CTS	PB.7		NU8.26	SPI1_CLK	PC.9	SPI_CLK
	NU8.27	UART1_RTS	PB.6		NU8.28	SPI1_MISO0	PC.10	SPI_MISO0
	NU8.29	SMBAL	PF.2		NU8.30	SPI1_MOSI0	PC.11	SPI_MOSI0
	NU8.31	SMBSUS	PF.3		NU8.32	GPIO	PE.2	
	NU8.33	INT0	PB.14		Interrupt_Button	NU8.34	GPIO	PE.3
NU8.35	INT1	PB.15		NU8.36	GPIO	PE.4		

## 5 NuEdu-EVB-NUC240 原理图

### 5.1 NUC240 控制器

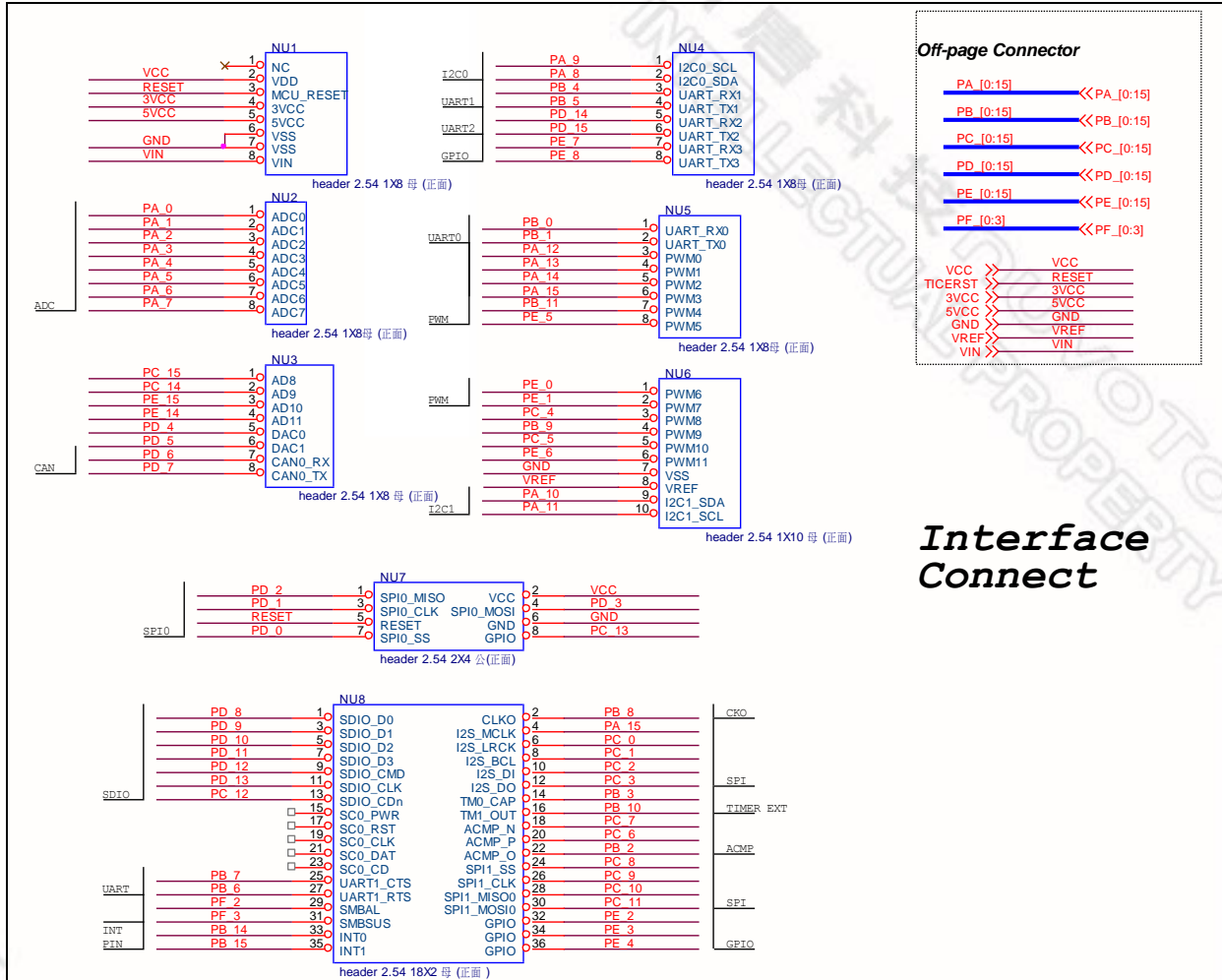
此电路为NUC240的脚位配置





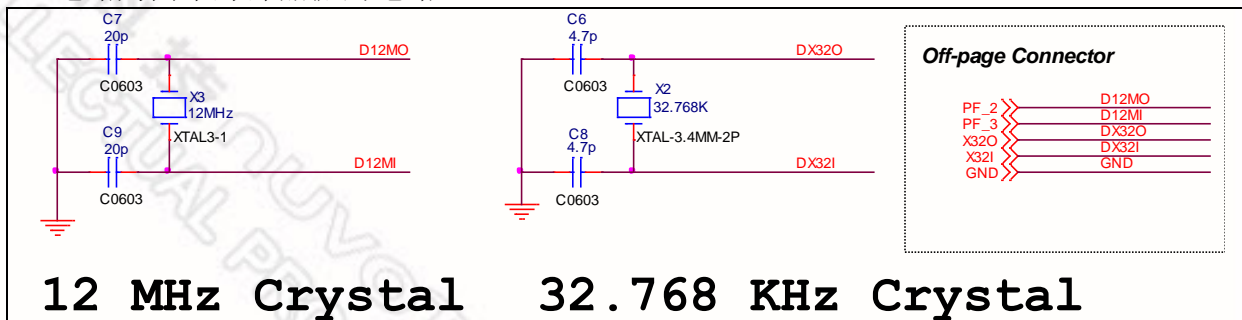
## 5.3 接口连接

此电路指出NU1~8对应到NUC240的 IO 端口以及功能



## 5.4 晶振

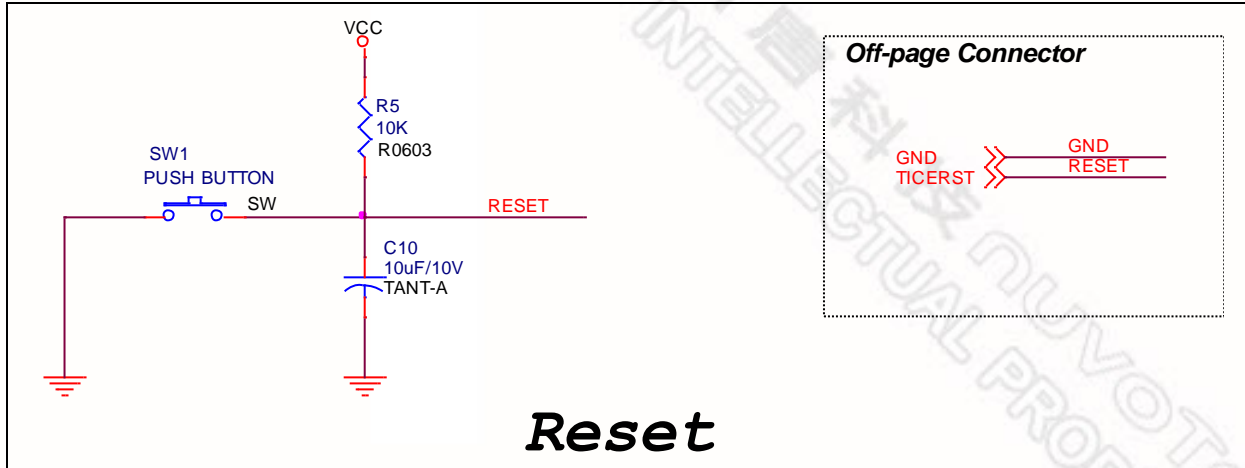
此电路为两个外部晶振的电路





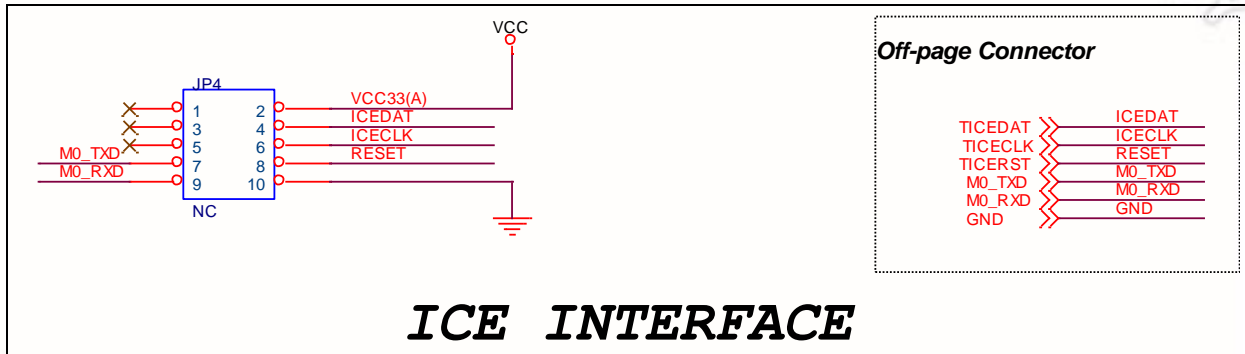
## 5.5 复位

此电路按下按钮可触发复位



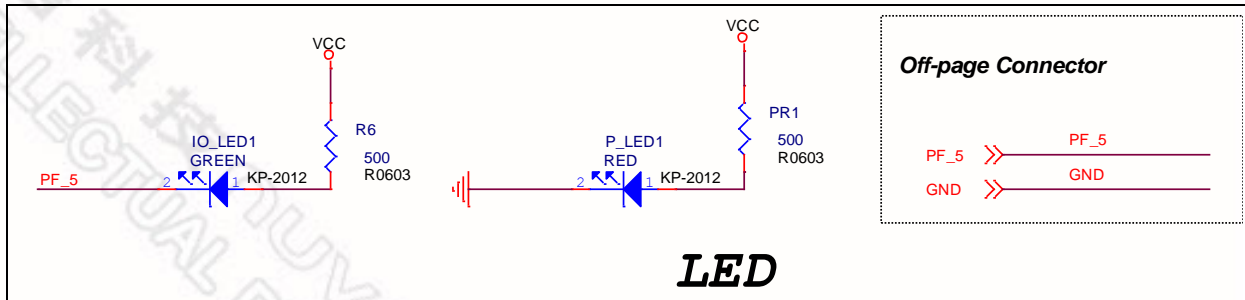
## 5.6 ICE 接口

此电路为NUC240与Nu-Link的连接接口



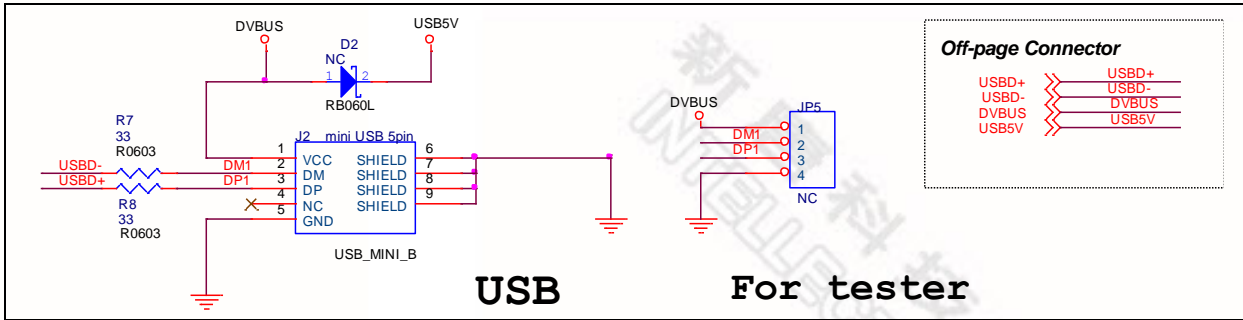
## 5.7 LED

此电路提供一个电源显示LED以及IO 端口操作的 LED



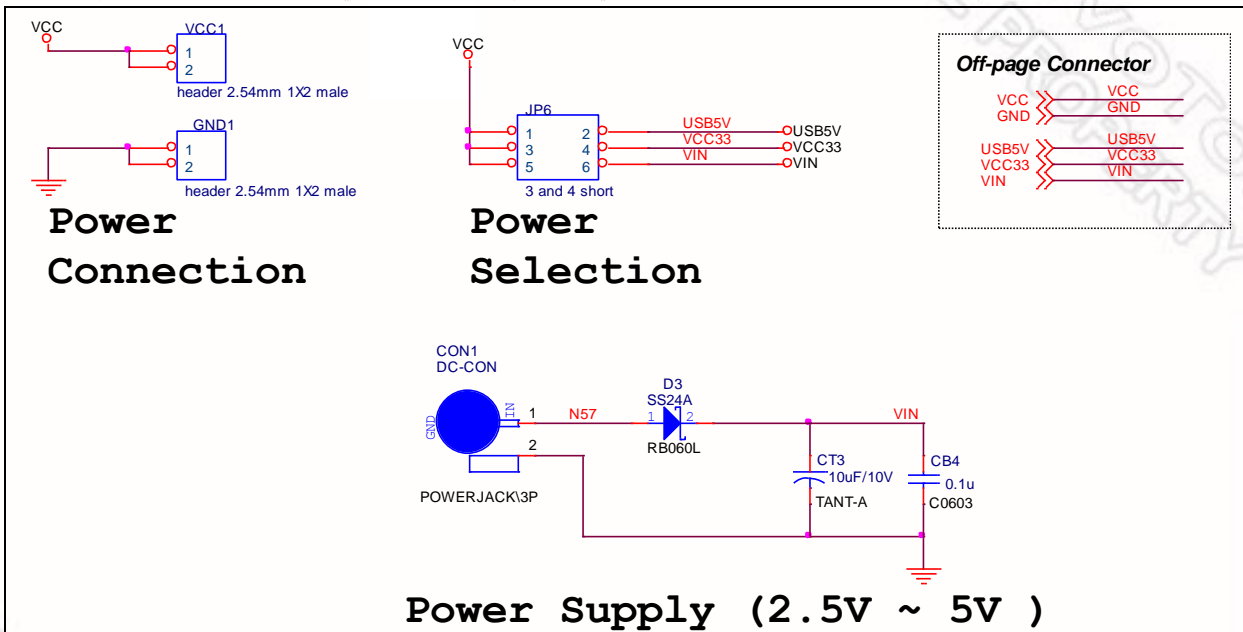
## 5.8 USB

此电路为USB的连接接口



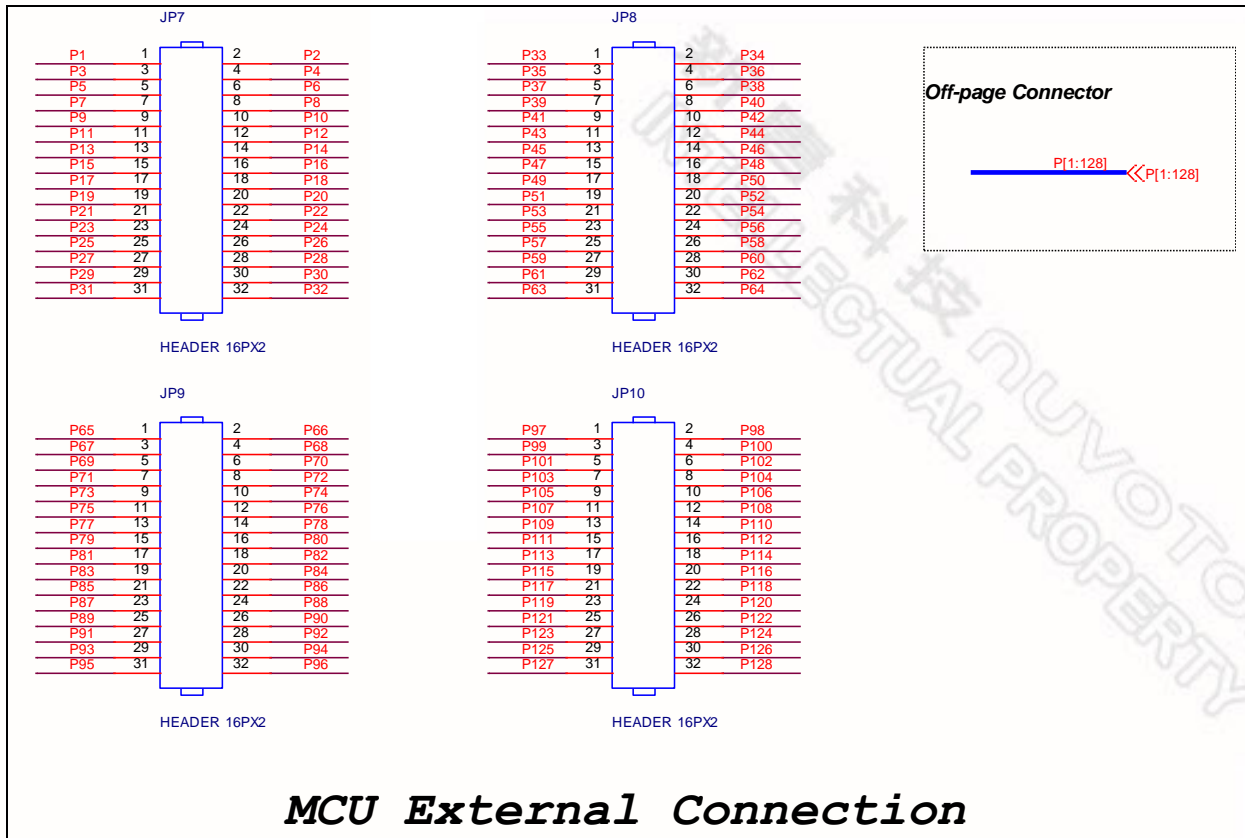
## 5.9 电源

此电路为电源方案，提供三种电源来源可供选择，以JP6的连接方式决定



## 5.10 MCU 外围连接

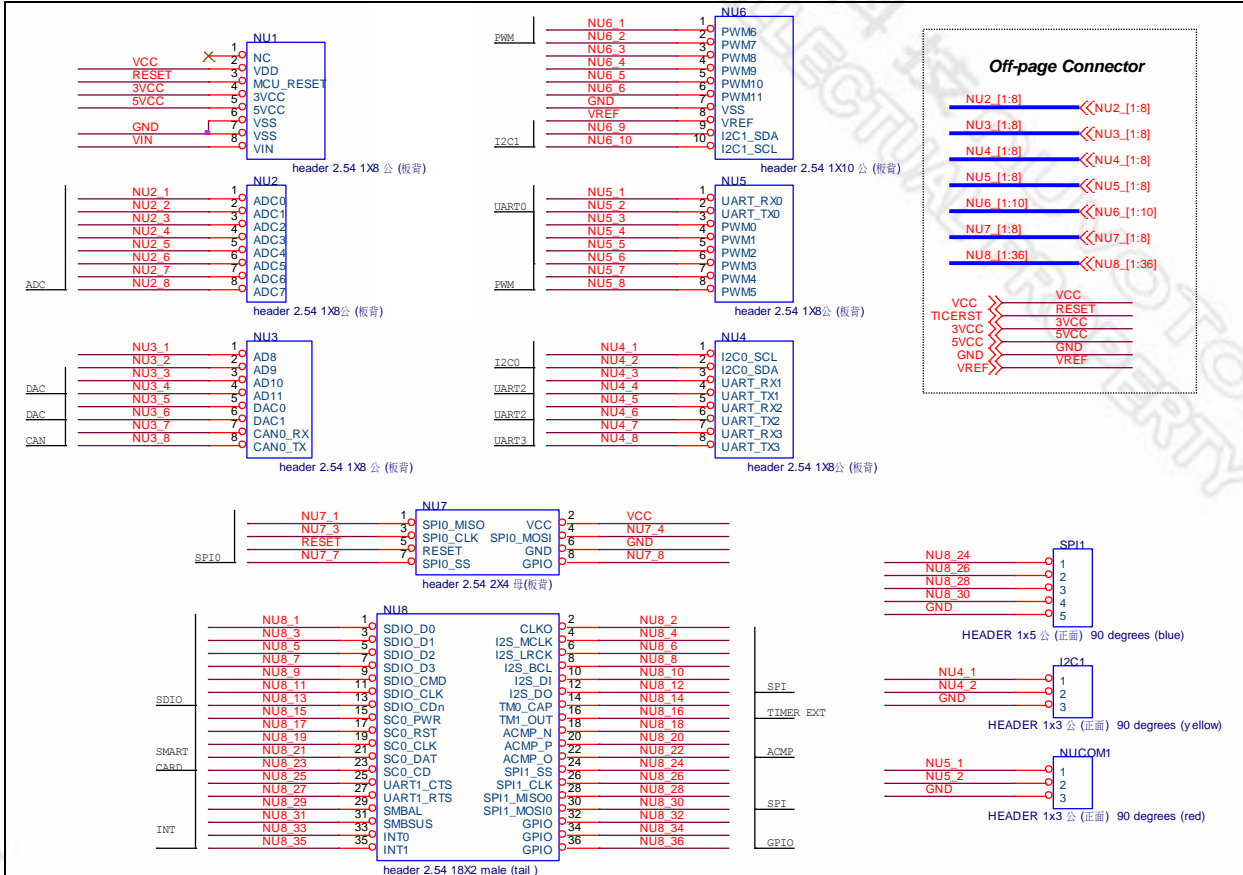
此电路为NUC240各脚位的连接接口



## 6 NuEdu-Basic01 原理图

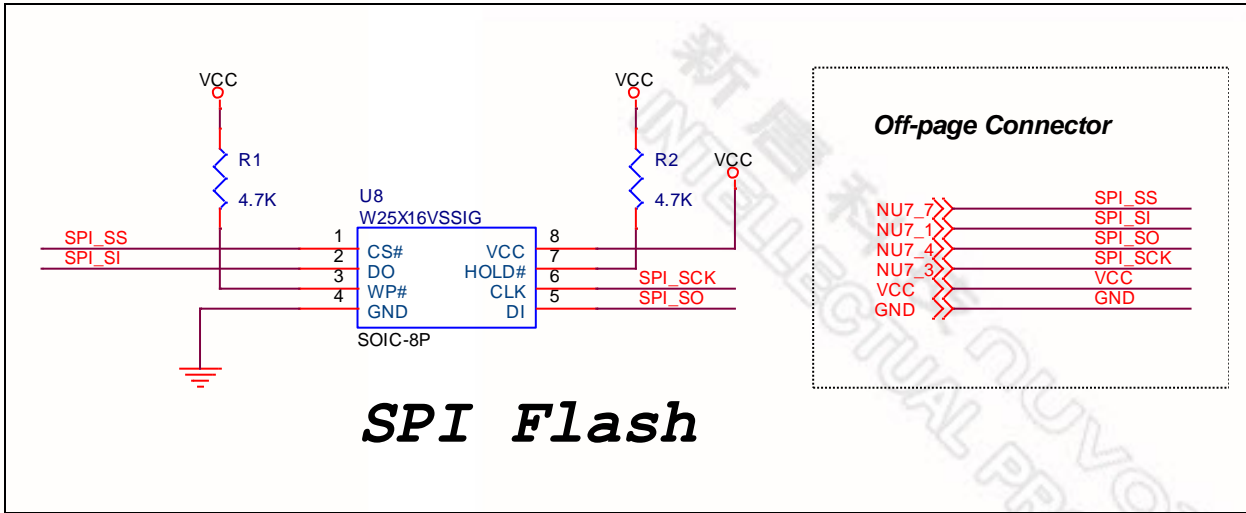
### 6.1 接口连接

此电路指出NU1~8对应到NuEdu-Basic01的功能模块，以及Nu-Bridge的连接接口，分别为SPI1、I2C1、NUCOM1



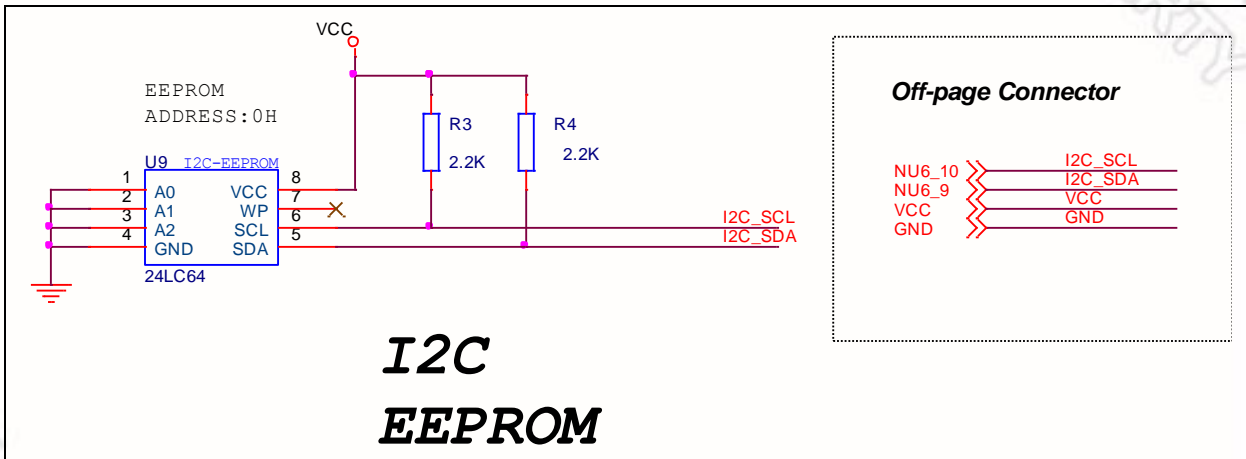
### 6.2 SPI Flash

此电路以SPI 功能对Flash进行读写



### 6.3 I2C EEPROM

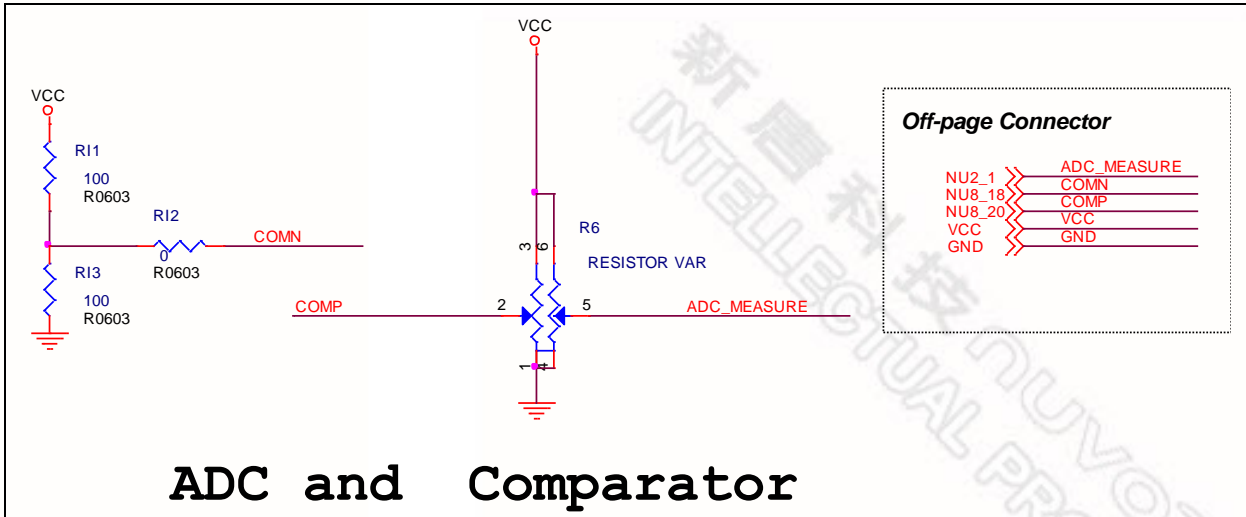
此电路以I2C 功能对EEPROM进行读写



### 6.4 ADC 和比较器

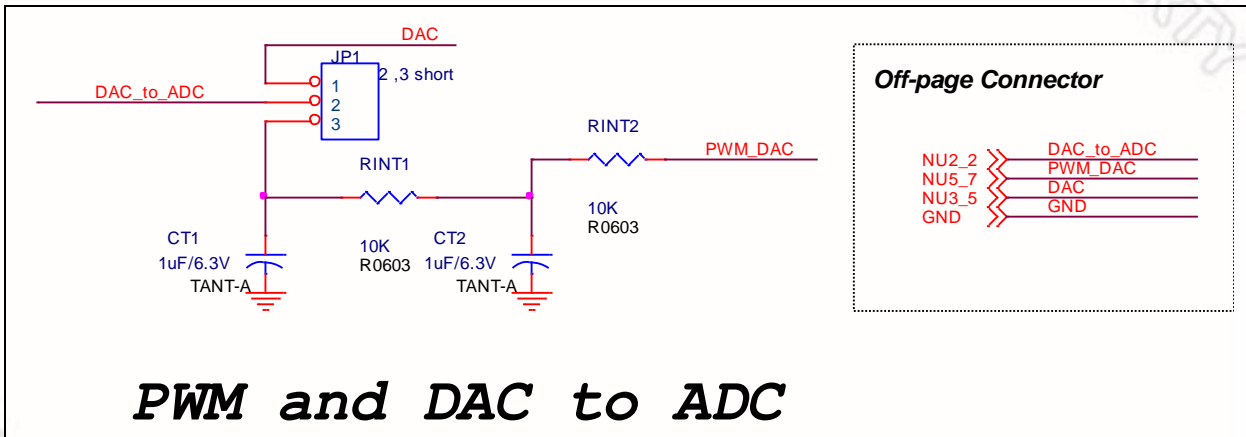
此电路可调整可变电阻的电阻值，输入不同数值的电压给ADC0 功能或是比较器测量使用





### 6.5 PWM 和 DAC 到 ADC

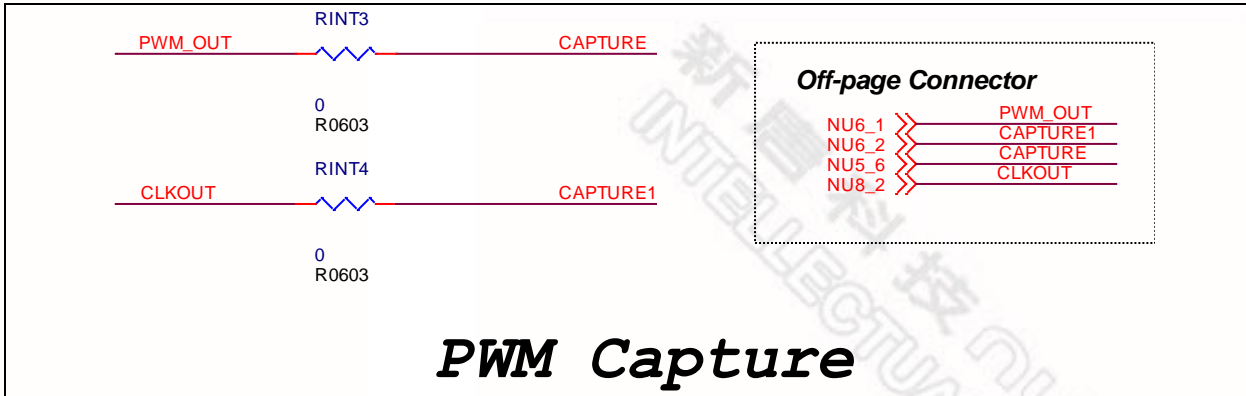
此电路以PWM4 功能仿真DAC 功能，再输入ADC1 功能进行电压值的校准。



### 6.6 PWM 捕捉

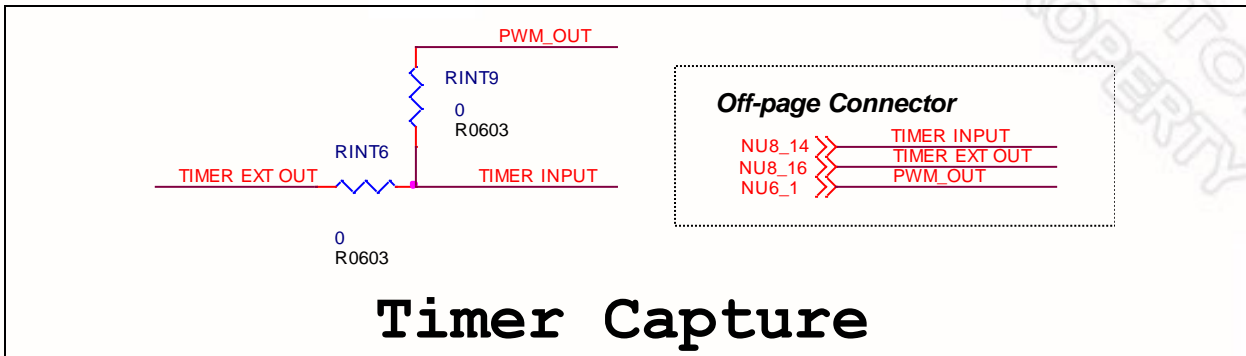
上方电路提供PWM6 输出信号输入PWM3 捕捉功能

下方电路提供时钟输出信号输入PWM7 捕捉功能



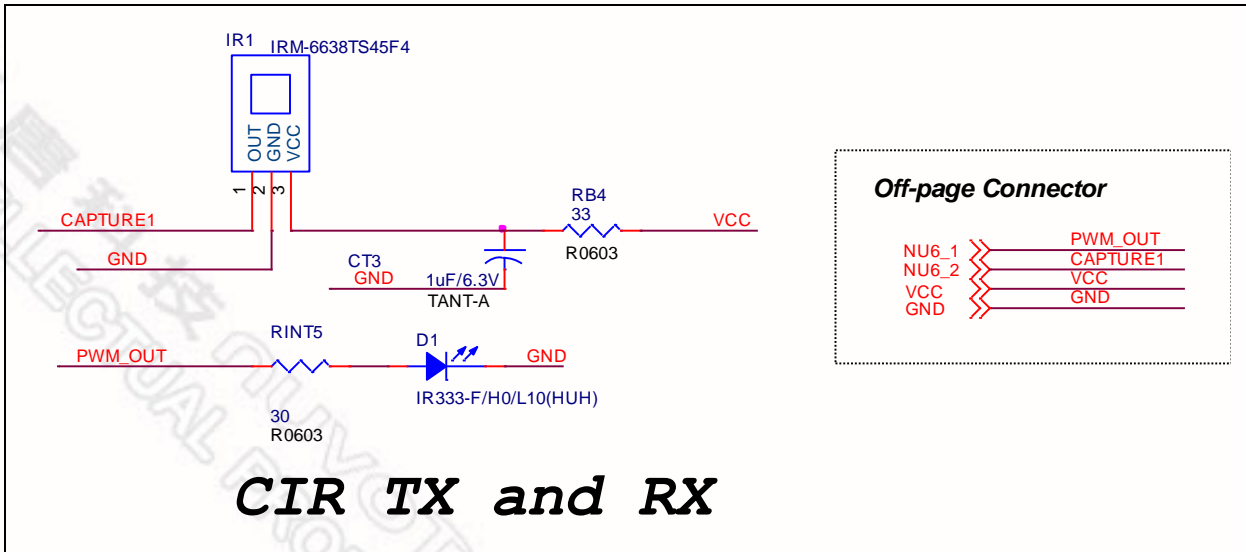
### 6.7 定时器捕捉

此电路提供Timer1 输出和PWM6 输出信号，输入Timer0 捕捉功能



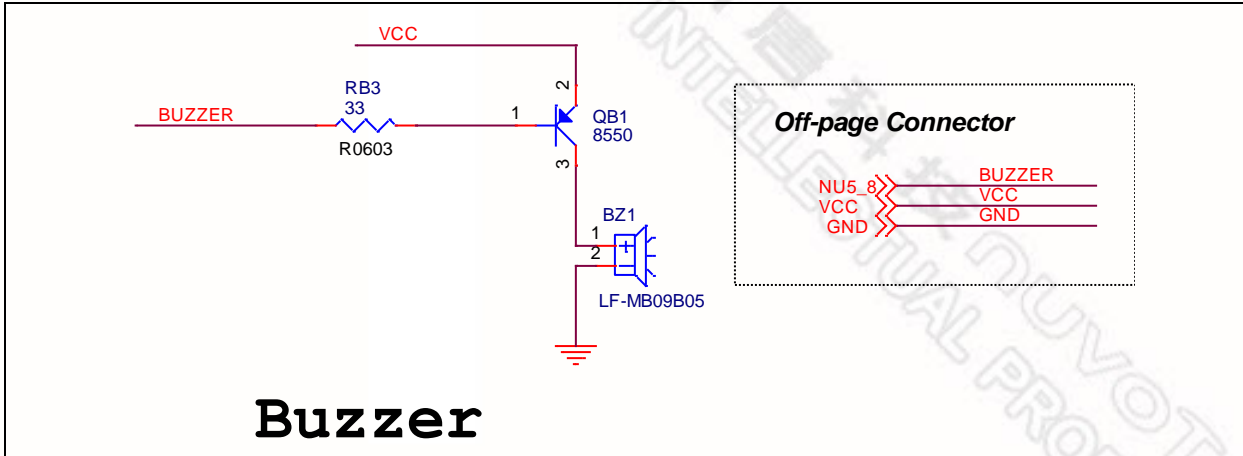
### 6.8 CIR TX and RX

此电路以PWM6 输出驱动CIR 发送，再用PWM7 捕捉功能获取CIR 接收的信号



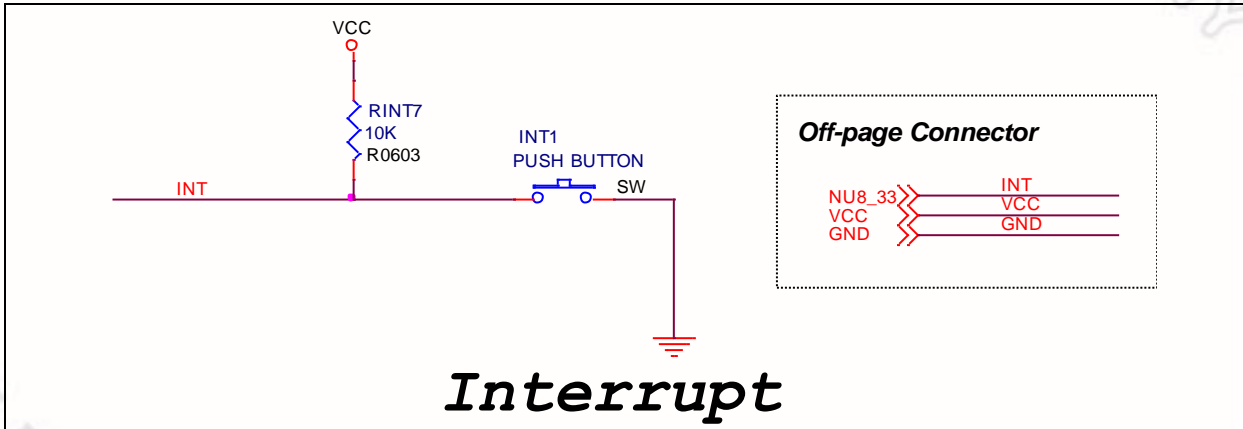
### 6.9 蜂鸣器

此电路用NU5\_8来驱动蜂鸣器



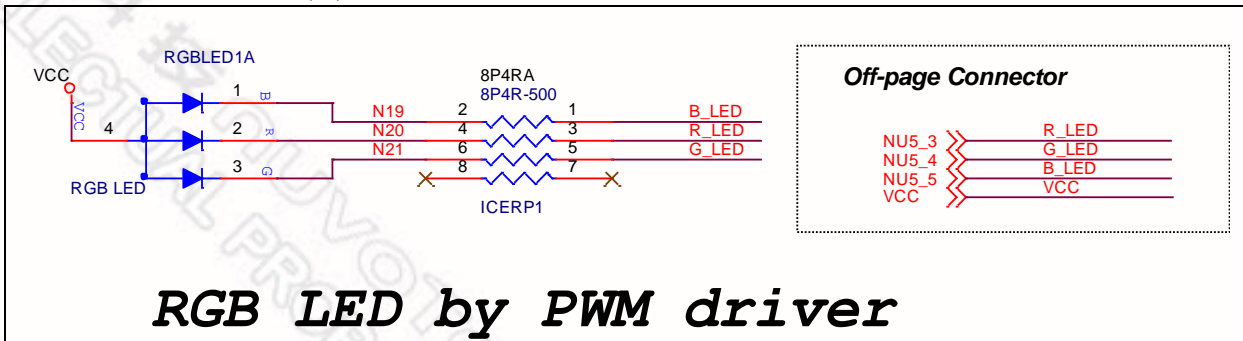
### 6.10 中断

此电路以INT1 按键控制中断信号



### 6.11 PWM 驱动RGB LED

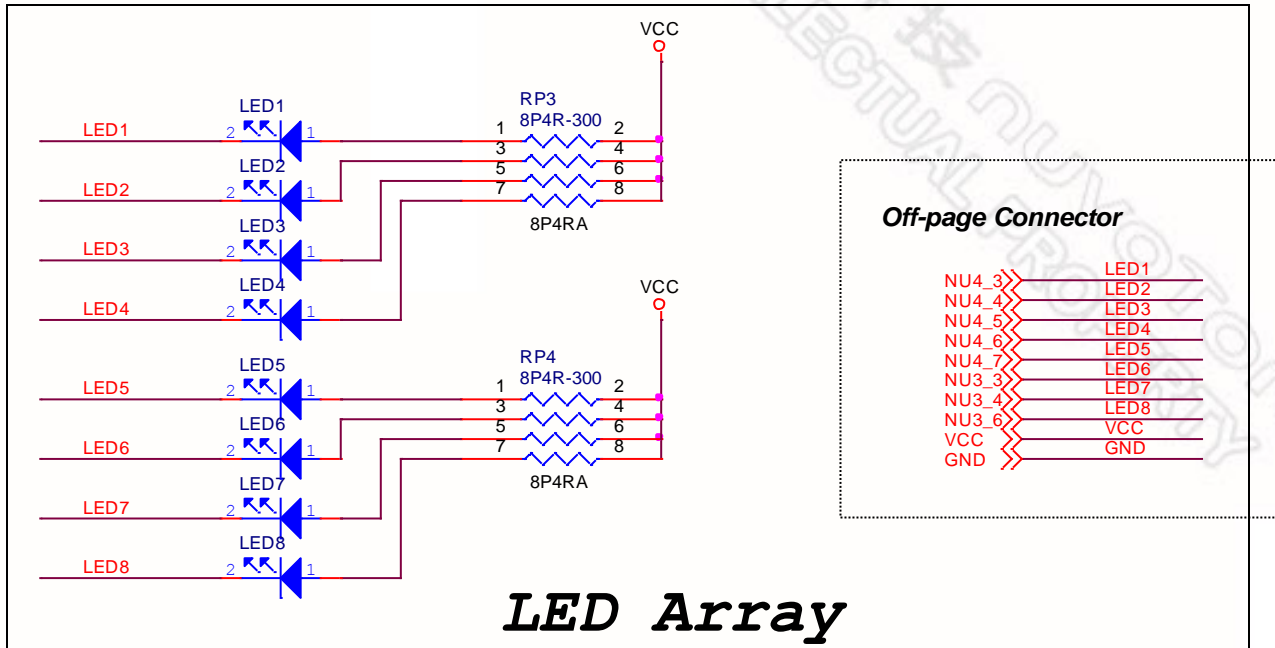
此电路分别用PWM0,1,2驱动RGB LED的红光、绿光和蓝光



## 6.12 LED 数组

此电路以IO驱动LED数组

	LED1	LED2	LED3	LED4	LED5	LED6	LED7	LED8
NuEdu-Basic01	NU4_3	NU4_4	NU4_5	NU4_6	NU4_7	NU3_3	NU3_4	NU3_6



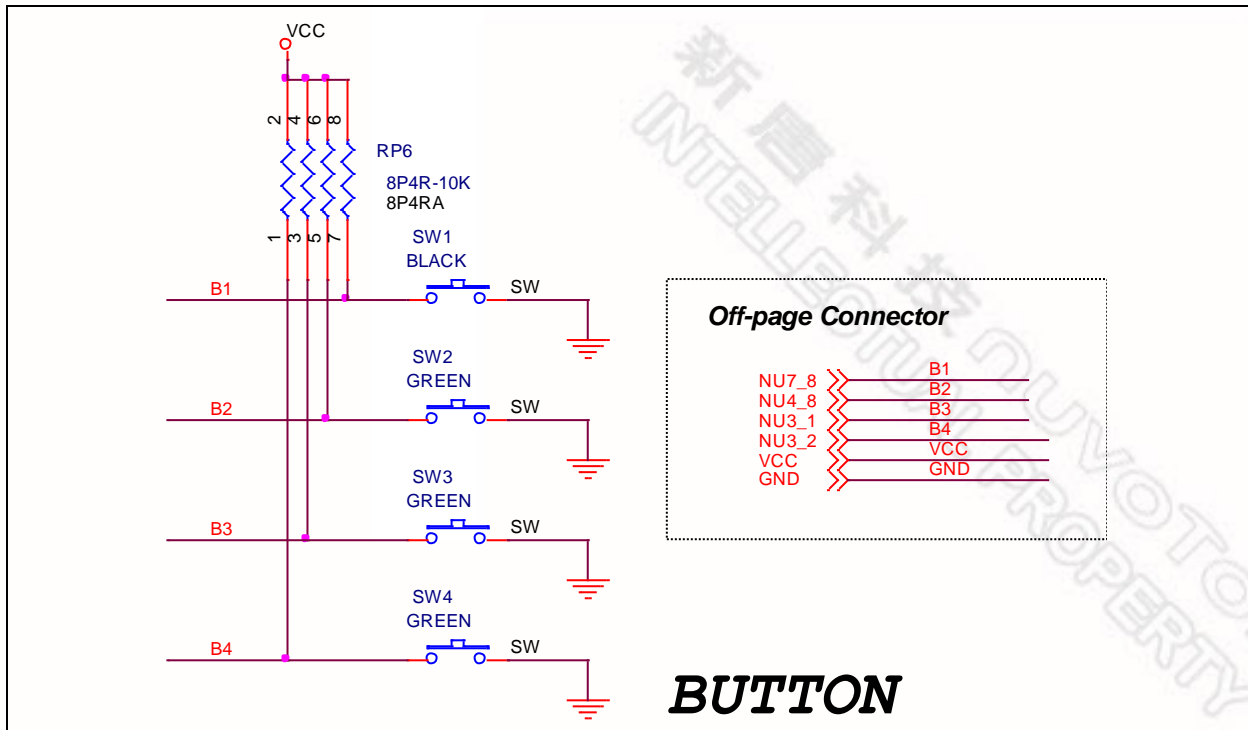
## 6.13 7-段数码管

此电路以IO驱动两个 7节管

	Seg_A	Seg_B	Seg_C	Seg_D	Seg_E	Seg_F	Seg_G	Seg_H	Control 2	Control 1
NuEdu-Basic01	NU2_3	NU2_4	NU2_5	NU2_6	NU2_7	NU2_8	NU6_3	NU6_4	NU6_5	NU6_6







## 7 版本历史

Revision	Date	Description
1.00	May. 26, 2014	Initially issued.

### Important Notice

Nuvoton Products are neither intended nor warranted for usage in systems or equipment, any malfunction or failure of which may cause loss of human life, bodily injury or severe property damage. Such applications are deemed, "Insecure Usage".

Insecure usage includes, but is not limited to: equipment for surgical implementation, atomic energy control instruments, airplane or spaceship instruments, the control or operation of dynamic, brake or safety systems designed for vehicular use, traffic signal instruments, all types of safety devices, and other applications intended to support or sustain life.

All Insecure Usage shall be made at customer's risk, and in the event that third parties lay claims to Nuvoton as a result of customer's Insecure Usage, customer shall indemnify the damages and liabilities thus incurred by Nuvoton.

---

Please note that all data and specifications are subject to change without notice.  
All the trademarks of products and companies mentioned in this datasheet belong to their respective owners.