

NuMicro[®] 精采应用方案分享



深圳市中易腾达科技股份有限公司

iTon Technology Corp. - V.P. Dean Yang



深圳市中易腾达科技股份有限公司

IDH Name	Chinese Name	Location	Contact	Tel	Email	Website
ITON	中易腾达	深圳	Dean	+86 15889687127	dean@sziton.com	www.sziton.com

Portfolio & Solution

Total solution

- ✓ IoT/Wearable
- ✓ Consumer
- ✓ mPOS

Function Board

- ✓ Sensor
- ✓ MEMS
- ✓ Moto driver

Wireless Module

- ✓ BLE
- ✓ Wi-Fi
- ✓ GSM

Focus & Strength:



中易腾达服务项目

Modules Hardware	☑	Customized Solution	☑
Modules with function	☑	APP & Cloud	☑

Health care

Consumer



手机APP遥控的直流变频风扇

注:安卓 (Android) 系统



IoT

Wearable



专注缔造传奇 深圳市中易腾达科技股份有限公司

www.sziton.com

中易腾达-指標客戶

GE

PIECE

SafeTech

ZAGG

iBOX

Youku

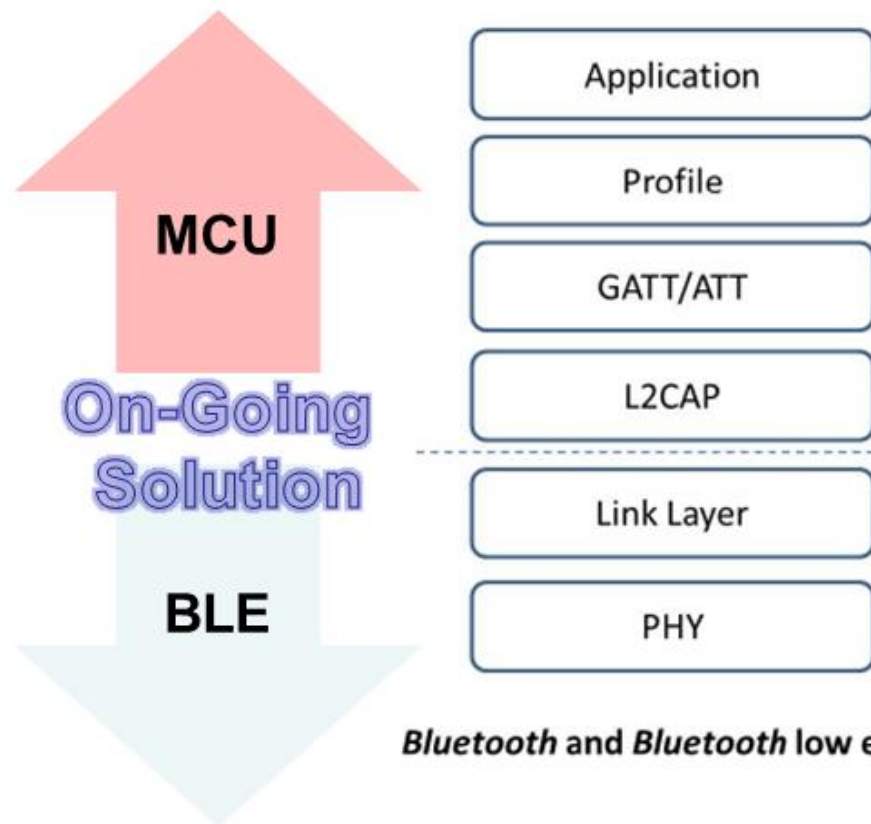
Alibaba

SAMSUNG



中易腾达-SPP solution

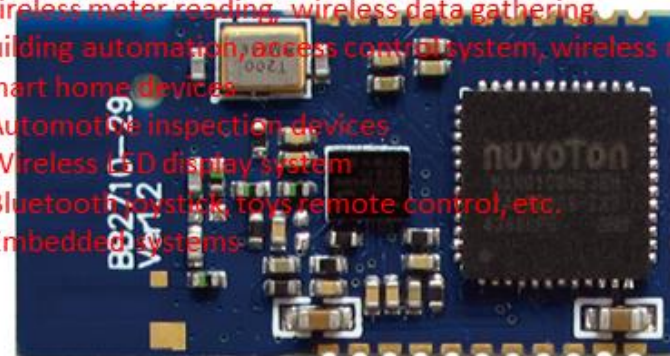
IDH Name	Chinese Name	Location	Contact	Tel	Email	Website
ITON	中易腾达	深圳	Kain	+86 13928428241	Kain@sziton.com	www.sziton.com



Bluetooth and Bluetooth low energy

Applications=====

- 1) Bluetooth & RS232(RS483) serial data transfer
- 2) Bluetooth wireless data transfer
- 3) Distributed remote control & detection for medical & industry devices
- 4) Bluetooth printer and barcode scan devices
- 5) POS system
- 6) Security alarm system
- 7) Wireless meter reading, wireless data gathering
- 8) Building automation, access control system, wireless monitor
- 9) Smart home devices
- 10) Automotive inspection devices
- 11) Wireless LED display system
- 12) Bluetooth joystick, toys remote control, etc.
- 13) Embedded systems

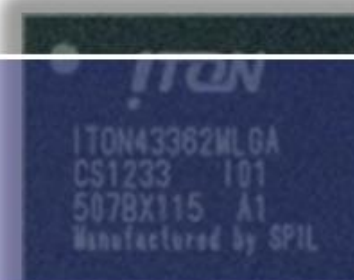


● Dimension:42.8* 22.8* 1.2 mm

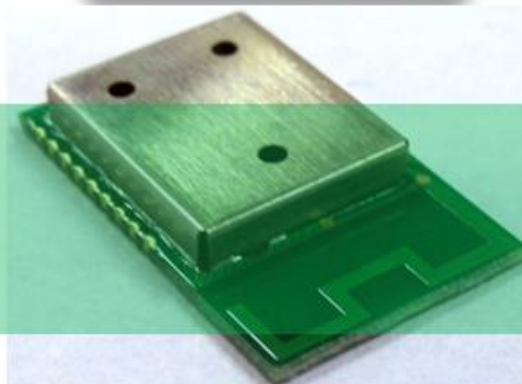
中易腾达-mPOS



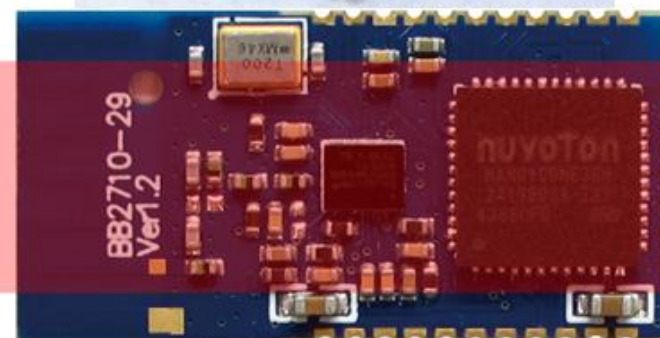
2016



2015



2014



中易腾达- Wi-Fi solution

IDH Name	Chinese Name	Location	Contact	Tel	Email	Website
ITON	中易腾达	深圳	Roy	+86 13480605091	roy.xie@sziton.com	www.sziton.com



Cloud

APPS

HW



中易腾达-Wi-Fi CAM



远程随时观看你的所爱，照顾你的家人、孩子、宠物...



手机随时查看自己的财物、照料生意



精彩实时视频分享给好友



红外夜视功能，在黑夜仍然能看到你的关切



双向语音，你的关爱听的见



移动报警，信息和图片即时推送到手机



内置七天录像功能忠实记录你的生活



iPhone、Android 智能手机全管理



H.264最新压缩标准，WiFi接入



App Store



ANDROID



<http://www.sziton.com/>

苏州联芯威电子

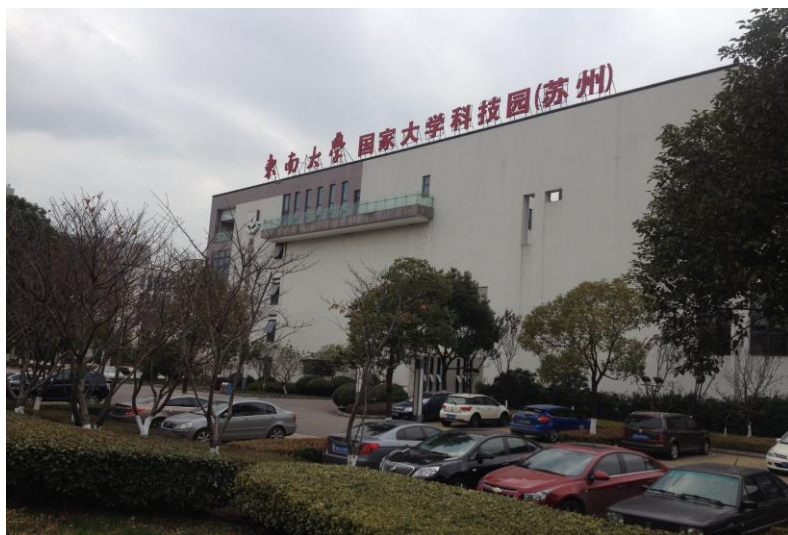
Linkerchip

致力于电机驱动完整方案解决



公司简介

- 依托东南大学苏州市集成电路与系统重点实验室的研发型公司，在电机控制、射频通信（RF）等领域为客户提供产品级的全套解决方案。



联芯威产品解决方案



航模
应用

绿色
家电



电动
工具

清洁
工具



航模应用特点

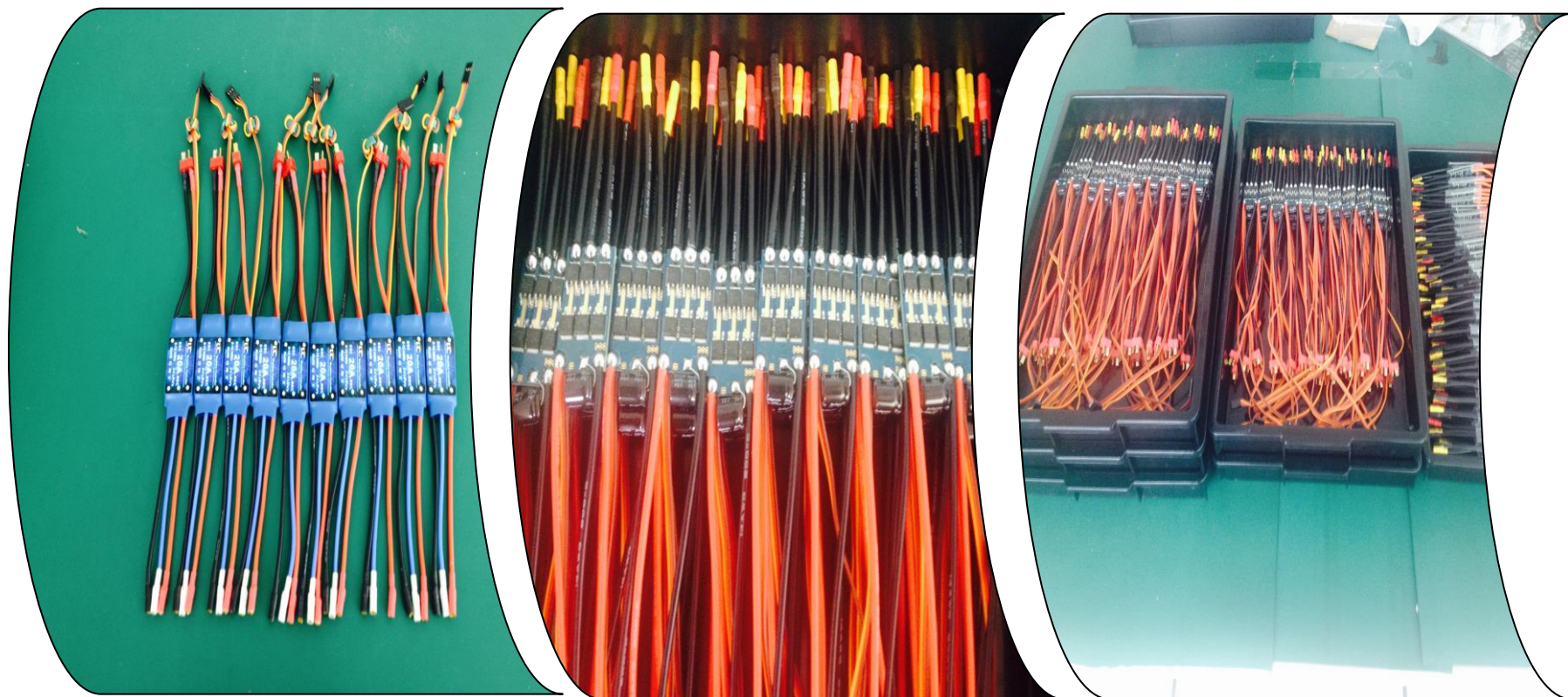
- 高转速，功率密度高；
- 响应快，线性度高；
- 袖珍型体积，



航模电调解决方案

- 基于新唐 Mini 51 系列 32位 微处理器
- 5V供电系统 24MHZ系统时钟
- $-40^{\circ}\text{C} \sim 105^{\circ}\text{C}$ 工业级别应用
- 自带多路比较器，适用于无感方波控制。

我司产品



电动工具应用特点

- 低转速、高扭矩，提供足够动力；
- 结构紧凑、长寿命；
- 容易堵转；



电动工具解决方案

- 基于新唐Mini 51 系列32位 微处理器；
- 功率密度超高、 散热均衡；
- 低速 高转矩输出；
- 零待机功耗设计

我司产品



吸尘器应用特点

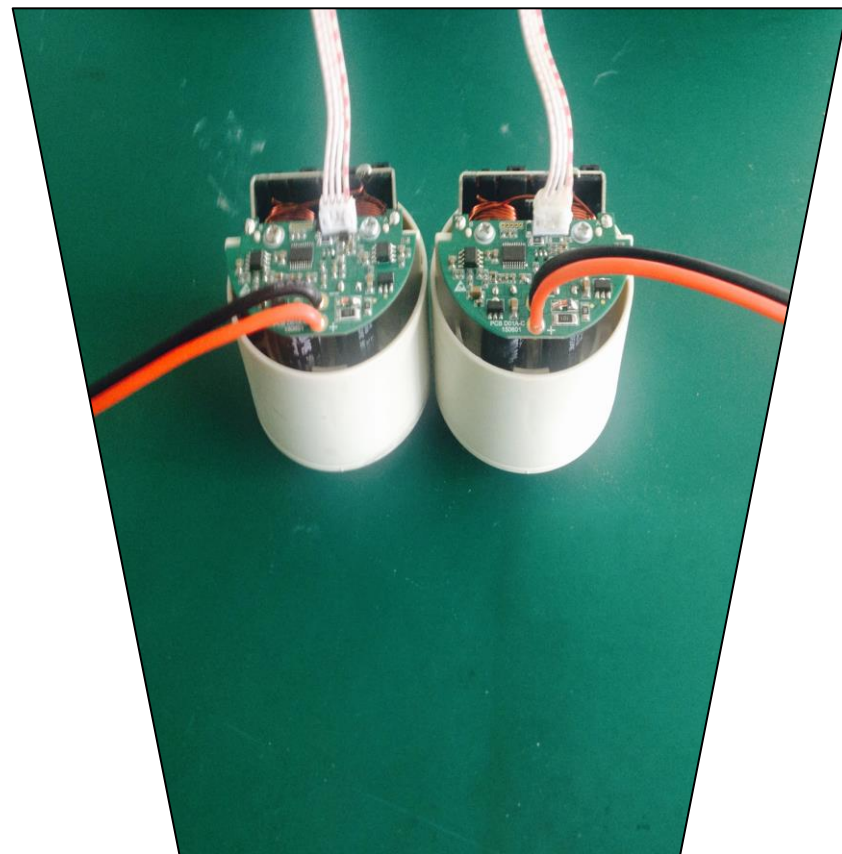
- 超高转速（6-10万转），提供超强离心力；
- 手持式设备，低噪音需求；
- 零待机功耗；



吸尘器解决方案

- 基于新唐 814 微处理器；
- 平滑功率输出，最大限度降低噪音，创造宜居环境；
- 自动识别吸气口全堵，保证核心部件可靠、稳定；

我司产品



绿色家电应用特点

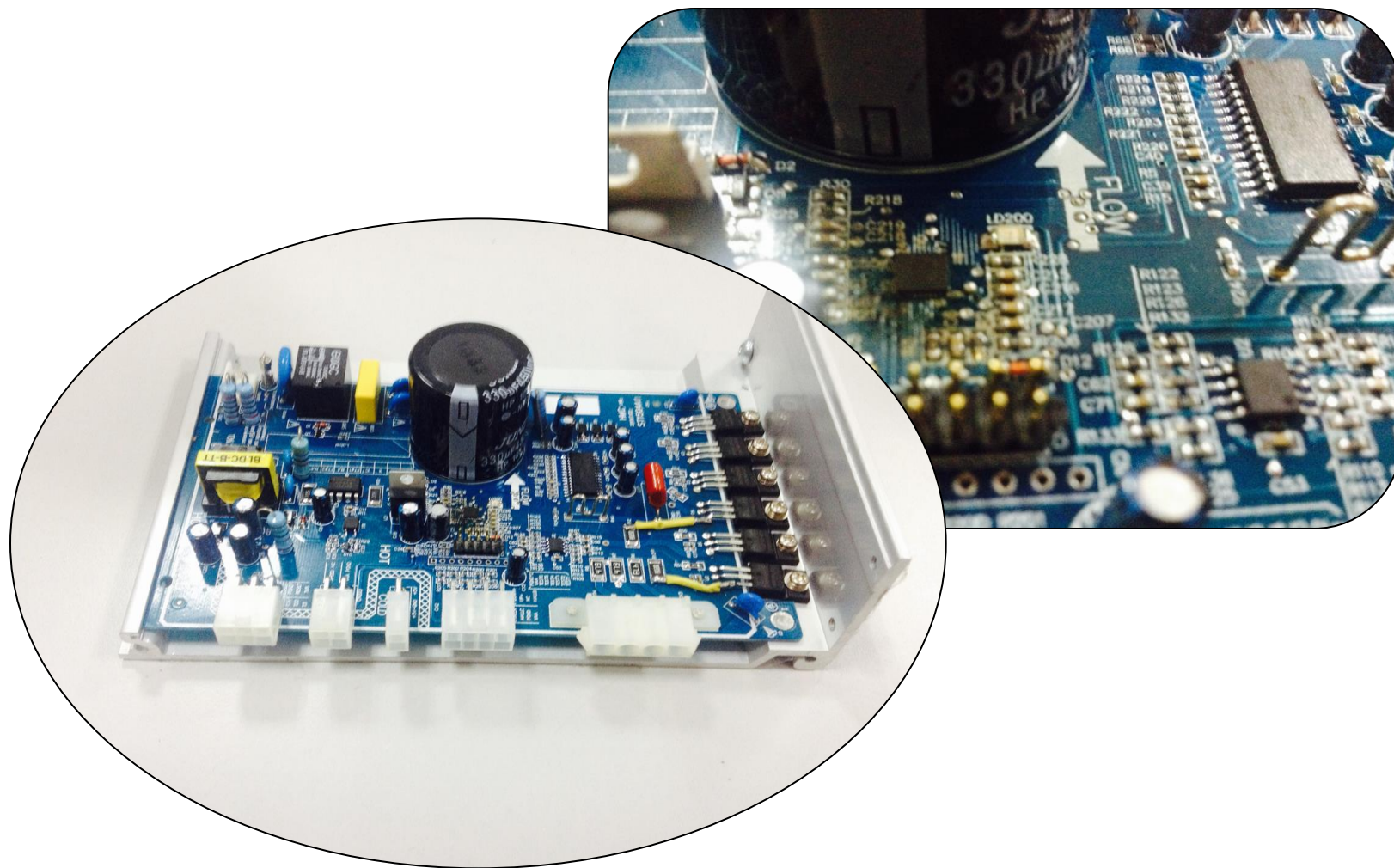
- 高效，节能；
- 调速范围宽，低噪音；
- 环境友好（谐波、电磁干扰）



绿色家电解决方案

- 基于新唐 **NM1200** 32位 高性能微处理器；
- 自带硬件除法+无感算法，更适用于**FOC**控制；
- 驱动**PMSM**效率更高；
- 弱磁及过调制控制，提高**FOC**应用范围；
- 针对风机和压缩机，提供专属控制策略；

我司产品



谢谢！

AiDrive介绍

OBD 方案

国家可信嵌入式软件工程技术研究中心

NTESEC

Ted.Wang. 王振辉



- 该中心于2013年经国家科技部批准建立，依托“中国电科32所”和华东师范大学共同组建。



- 国家工程中心的产品设计和服务：
 - 嵌入式系统
 - 嵌入式智能设备
 - 嵌入式车联解决方案
 - 物联网应用
 -

“国家工程中心” 信息技术解决方案- AiDrive

- 服务概述

- 设备：

SD2—

GPRS/CDMA,GPS,OBD

BD2—Bluetooth OBD

- 云服务产品演示

- 个人服务产品演示



技术中心硬件产品蓝图

2012/12
Release



SD1 GPRS

2014/3
Release

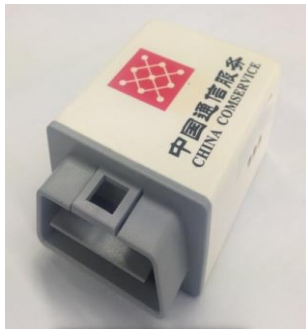


BD1
Bluetooth
BT3.0 & BLE

2015/10
TBD

SD2 4G LTE

SD1 GPRS
COMSERVICE



2013/8
Release

SD2 GPRS



2015/8
Release

- Bosch选择HD2/SD2产品作为其博世车联解决方案的重要组成部分，柴油动力ECU远程诊断的重要组成部分
- 吉利汽车选择HD2/SD2作为“吉行天下”客户关爱计划的关键产品
- 用友汽车选择SD2，BD2产品作为拓展汽车经销商服务的重要产品
- 中国通信服务公司选择SD2，车云通产品作为其供应链管理的重要手段
- 润东汽车/润华汽车等国内重要汽车经销集团选择SD2，BD2产品作为客户服务的重要产品
- UAES/Exon等ECU厂商选择SD2作为远程诊断服务试验平台的重要产品
- 同济同捷汽车，在新能源概念车中，导入SD2及创新概念化仪表

国内运营展示



*Over 100,000 active users in China

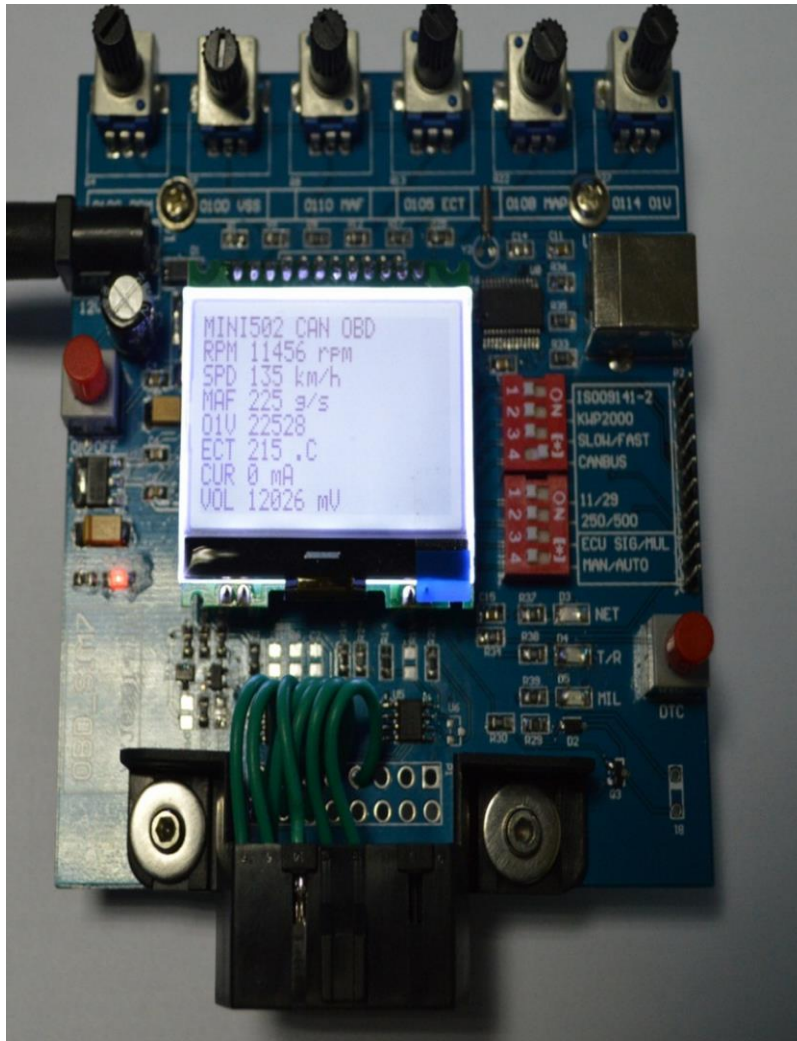
博世车联在上海车展2015

Joy of innovation
nuvoTon



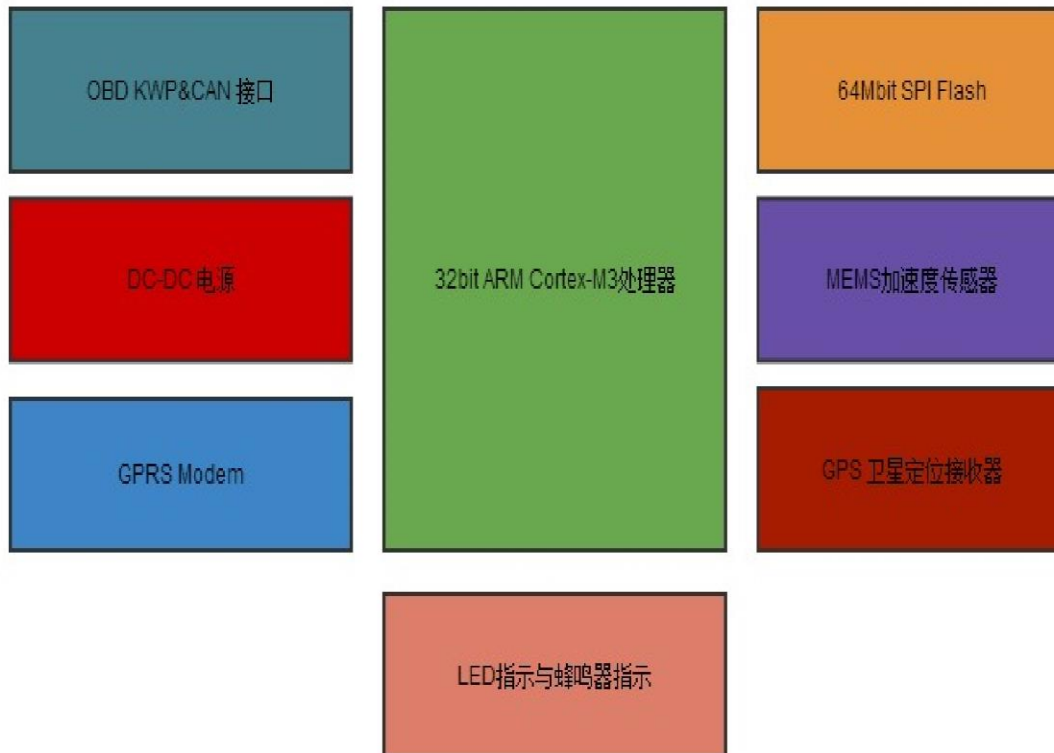
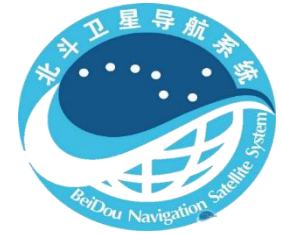
Bosch OEM SD2 as the essential part of its Bosch car connectivity solutions and diesel-powered remote diagnostics ECU

OBD 模拟器



- ISO 15765 support
- KWP2000 support
- ISO 9141-2 support
- DTC simulation
- Power current measurement

SD2 设备说明

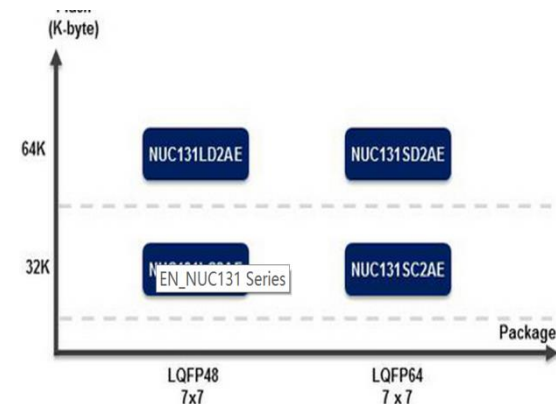


- Beidou* / GPS location module
- GPRS/CDMA communication module
- High Precision 3axis/6axis MEMS
- 32-bit embedded processor
- Low standby power consumption

* Beidou location service is a satellite based navigation system promoted by Chinese government.

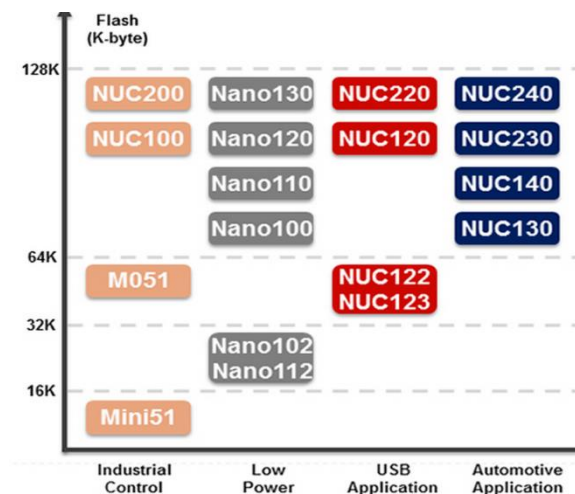
新唐 NUC131 特性

- ARM Cortex-M0, lower power
- 2.5~5.5V Operating voltage
- One CAN Controller (OBD & private CAN)
- 128k flash, 16k ram
- Temperature range: $-40^{\circ}\text{C} \sim 105^{\circ}\text{C}$



新唐 NUC230 特性

- ARM Cortex-M0, lower power
- 2.5~5.5V Operating voltage
- 2 CAN controller
- 8K ram,4k data flash,64k program flash
- Temperature range: -40°C ~ 105°C



基于新唐微处理器的解决方案 Joy of Innovation HiyoTon

ISO 9141-2 , KWP2000 , ISO 15765 support , ISO 15031/J1979 support

GPS NMEA & GPRS AT routine process

Bluetooth SmartReady, Dual mode with 3.0&4.0

Standard interface for 2nd develop



**Thank
you**

全研国际有限公司

基于Nuvoton Cortex-M0/Zigbee
在智能家居上的应用



何謂智能家居？ Smart Home？

Dr. Welson Lin
Unified Packet Systems Corp.
Springers International Corp.

智慧家庭 – 系統架構

智慧家庭產業的系統架構涵蓋:

- & 人機交互控制中心(手機、平板...)
- & 末端智慧硬體單品、
- & 家庭主機系統、
- & 雲平臺
(包含雲管理、雲控制、雲儲存)
- & 雲數據分析

智慧家居行業分析

(一) 規模及前景：下一個兆元市場

(二) 現狀

& 智能家居現處於探索成長期。

& 影響市場蓬勃發展的障礙，可歸納為三方面：

1) 缺乏創新技術→無法創造需求

2) 缺乏流暢完整的運營平臺→無法滿足需求

3) 缺乏新型商業模式→無法導入市場

(三) 發展方向

1) 智能端末：物聯網的基礎載體→抱團

2) 智慧系統：物聯網的神經系統→完整穩定

3) 智能平臺：物聯網的思考中樞→方便接入

智慧家居商業模式

模式一：末端產品 \leftrightarrow 衍生對應應用

典型公司：

Nest、小米等

模式二：借力平臺用戶粘性，開發應用

典型公司：

騰訊、Revolv、全研

等平臺/初創公司

模式三：B2B整合、B2C通路行銷

典型公司：

IBM、Honeywell、Siemens、Control4等
各大系統集成商

Trend #1...wired \leftrightarrow wireless

- 傳統 有線 傳輸技術



- 傳統 有線 傳輸技術

其光鮮亮麗的背後，其實是：

- A) 複雜的網路架構

需富經驗的系統工程師，負責設計、建構網路控制系統

- B) 複雜的管路配線

需富經驗、長期搭配的工班，負責網路控制系統之管線配置

- C) 複雜的建築空間設計

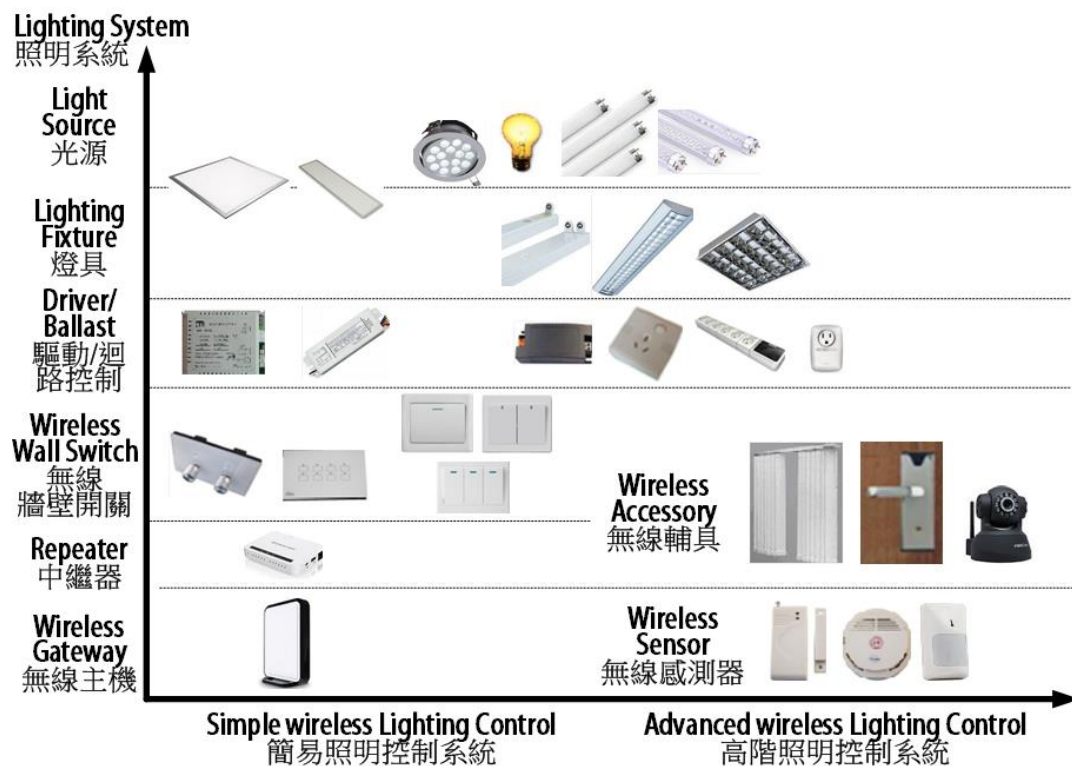
建築師、或室內設計師，須預留網路控制系統“機房”的設計，徒增困擾

- D) 空間設計的浪費

由於預埋的硬體系統，作業流程變冗長複雜，也占實體空間

Trend #2...plug & play

• 無線傳輸技術



— 特徵優勢為:

A) 建立網路架構

LEGO玩具般的獨立模塊設計，建構網路控制系統輕鬆愉快

B) 管路配線

簡單的管路配線邏輯，僅需交代工班單純上電，省時省力省材料

C) 建築空間設計

土建時，不須預留龐大網路控制機房的空間規劃，省時省力省材料、省空間

Trend #3.... low cost

- 無線傳輸技術



D.I.Y



Low Cost



Expandable

Install, Setup and Manage your Smart Home by yourself.
It's easy & intuitive as Lego blocks

Start with several devices & expand your Smart Home as you satisfied.



Wireless Solutions ...

— 全研 (*Springers*) 無線傳輸技術

& 採用Zigbee無線傳輸技術

& 優勢為:

- 組網方便: LEGO玩具般的獨立模塊設計，容易建構、維護系統
- 一站購足：產品線完整
- 無線網關系統穩定: 網關系統，功能強大。本身為具管理、儲存功能的本地平台，兼具公有雲端管理能力。已有大型成功市場案例
- 成本: 原廠支援，且無須授權維護費用
- 私有/標準協議: 系統架構彈性，且具兼容性優勢



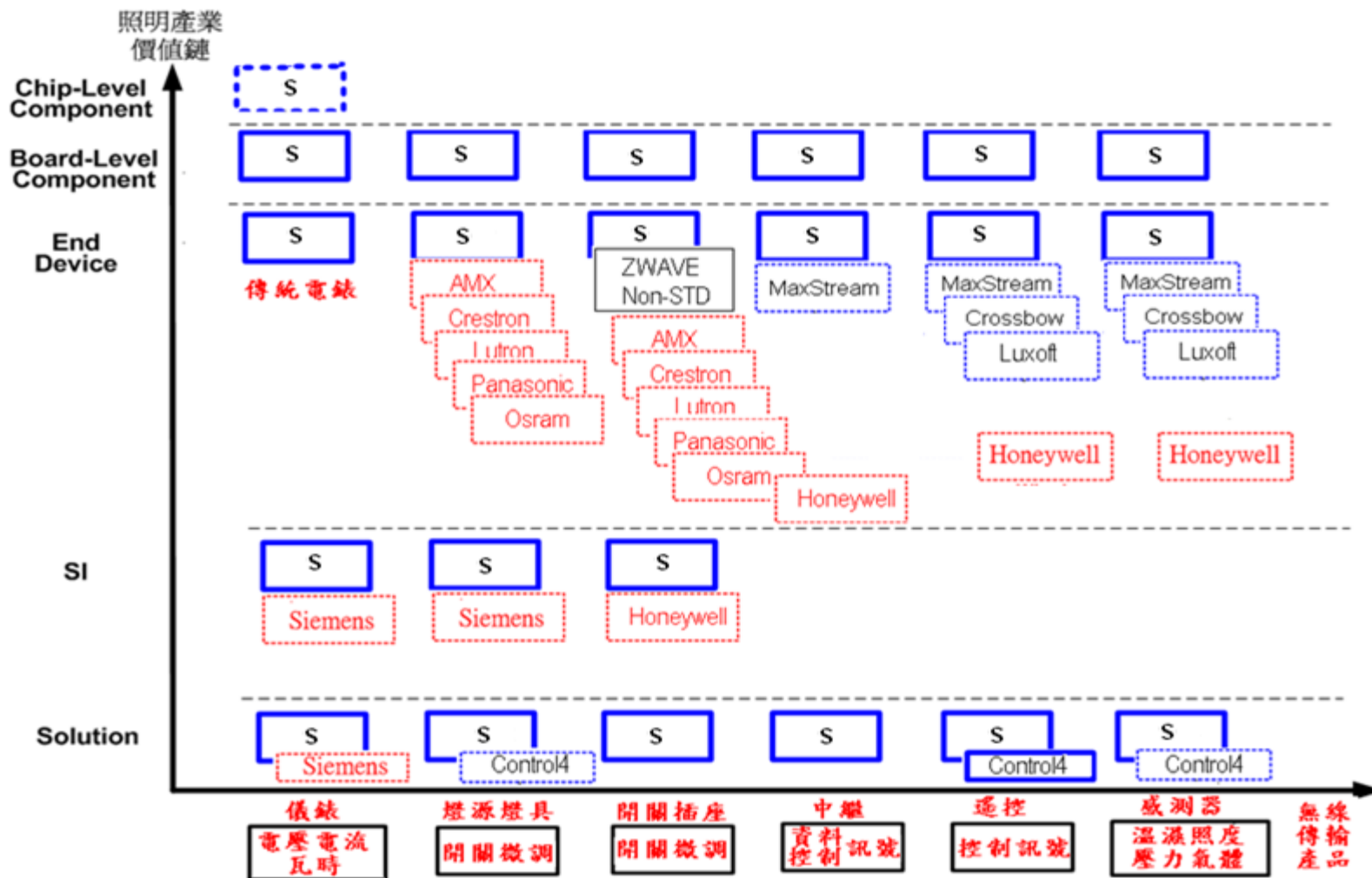
Nuvoton's MCU

Zigbee Transceiver

Product Portfolio 完整产品线

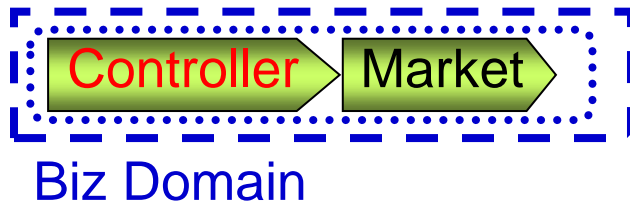


Where's the target ?

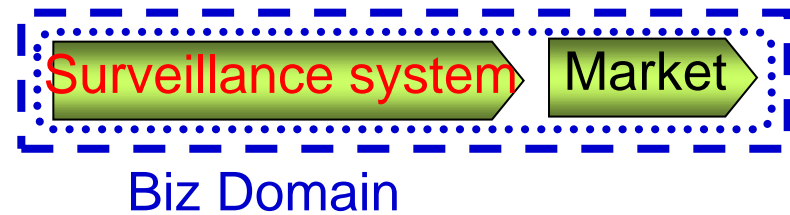


Integrated Solutions

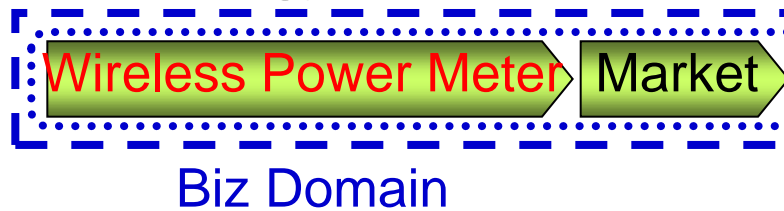
■ Lighting Business



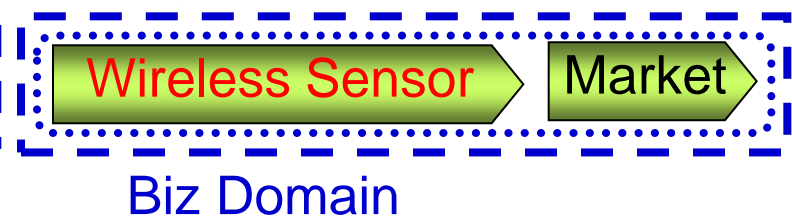
Surveillance Business



■ Green Energy Business



Security Business



■ Cloud Business



Business Vision

定位: Wireless Device Manufacturer (無線電氣控制系統製造商)

aiming at Networked **Home Automation & Building Automation (IoT)** markets

目標: 開發智能控制系統，簡化系統架構，便於安裝、維護，價格親民

Who may ease the system integration efforts and costs through increasing the installation efficiency & freedom from wiring materials

服務: 提供各式無線智能控制端末裝置

- Providing **seamless integrations** among various **Solutions** such as Lighting, Security & Surveillance, Energy Management systems
- Providing **customer easy + abundant choices** of **End Devices**
- Providing **customer instant reports** of device status with **Cloud services**

What Springers does ?

- **Provides :** 提供ZB無線芯片、照明控制、安防、感測器、電表及雲端控制管理
a wide spectrum of wireless 802.15.4/ZigBee **standard modules** for various **applicable end products** covering from :
 - Lighting control gears,
 - Surveillance systems,
 - Analog plus digital sensors,
 - Power meter modules.....

- **Provides :** 提供完整解決系統方案
 - **integration service** for solutions covering various applications among
 - lighting,
 - security control and
 - surveillance sensor controls
 - Health Care sensors.....

There's no existing company who can offer Cross-domain integrated solutions with user-friendly experiences.

Why Springers ?

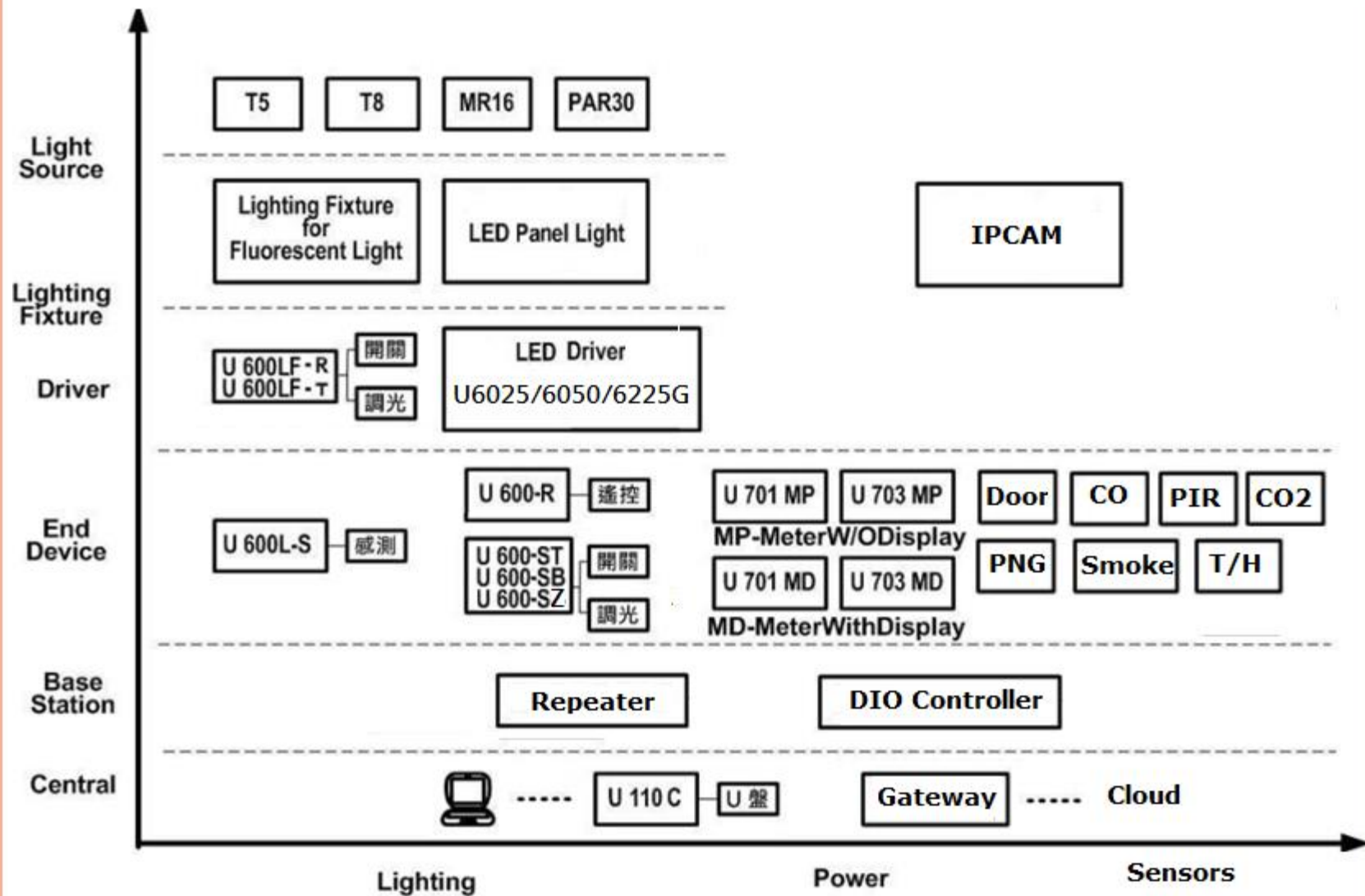
□ 非“全研”不可？

- A) 一條龍服務：提供從芯片、無線終端、到解決方案的整體服務
- B) 原廠最核心的支援：從芯片設計、製造出發，完全自主
- C) 完整供應鏈：無須東拼西湊，辛苦集成，至“全研”一站購足
- D) 技術領先：設計用心，簡單滿足各式集成應用需求
- E) 穩定可靠：從芯片、無線終端、到方案，已在市場多年成功淬鍊

□ Why Springers ?

- A) Features its unique **completeness & simplicity**
- B) Not pieces, but basic building blocks solutions – **speed integration**
- C) UPSC proves its **Core competence** from Zigbee IC to solution

举例： Market → Smart Lighting



Company Briefs

1. Founded in 2006 in Taipei
2. Capital : NTD 52.9M /
Unified Packet Systems Corp.
Springers International Corp. Ltd.
3. Chip, Module → Solution Provider
4. Field-proven products
5. Abundant SI experiences & reference sites
6. Well-established supply chain

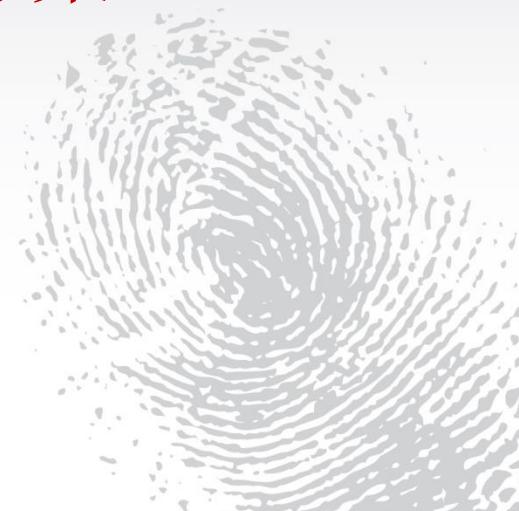
**易聯全數位科技股份有限公司
全研國際有限公司**

Thanks for your Attention !

**Unified Packet Systems Corp.
Springers International Corp.**

广州迪圣通信设备有限公司

基于N76E616温控器解决方案



广州迪圣通信设备有限公司

广州迪圣通信设备有限公司成立于1997年10月，是专业从事单片机与嵌入式系统的推广应用、技术服务和营销的技术导向型公司。

广州迪圣通信设备有限公司是芯唐科技(NUVOTON)【原台湾华邦(WINBOND)】等知名企业的特许经销商和技术合作商，

广州迪圣公司专注自主研发和技术创新，在加拿大设有专业IC设计公司，并在国内推出了拥有自主品牌“DZST”的系列高性价比的工业标准芯片。

广州迪圣通信设备有限公司通过十多年的潜心销售和技术沉淀，已建立起一支专业的产品方案设计团队和一支强大的技术服务队伍。

广州迪圣通信设备有限公司总部位于美丽的广州科学城，拥有一支素质优良、锐意进取、富有创造性的营销队伍，下设深圳、广州、北京、武汉等营销分公司。业务范围覆盖全国各地。广州迪圣正积极开拓国外市场，产品必将行销世界。

迪圣营销理念：为您提供以i-MCU、ARM、DSP为核心的高性价比完整解决方案。

迪圣经营理念：客户的成功才是真正的成功。

迪圣价值理念：诚信为本、敬业为上、成果共享、为社会创造无限价值。

电话： + 86-20-62320286/62322965

地址总部:广州科学城光谱西路3号中国普天科技工业园研发大楼七楼西

深圳办： 深圳市宝安区民治街道梅龙路南贤商业广场A栋908

网址： <http://www.dzstic.com>

基于 N76E616 温控器产品设计

- 温控器（Thermostat），根据工作环境的温度变化，在开关内部发生物理形变，从而产生某些特殊效应，产生导通或者断开动作的一系列自动控制元件，也叫温控开关、温度保护器、温度控制器，简称温控器。或通过温度保护器将温度传到温度控制器，温度控制器发出开关命令，从而控制设备的运行以达到理想的温度及节能效果，其应用范围非常广泛，根据不同种类的温控器应用在家电、电机、制冷或制热等众多产品中。



N76E616 特性

-高速 & 高集成 & 高性能

不需外挂晶振
内建全温全电压
2%晶振

超越工规温度
-40~105°C

Internal RC
11.0592MHz

POR and BOD

10-bit ADC

16-bit Timer0
16-bit Timer1

Internal RC
10KHz

1T 8051 Processor

16-bit Timer2 x4

External
2~16MHz XTAL

16-bit Timer3

External
32.768KHz XTAL

I2C/UART

OCD

256 Internal RAM

Max 18KB
APROM Flash

LCD

ICP

256 Internal xRAM

Max 4KB
LDROM Flash

PWM

宽广工作电压
2.4~5.5V

低功耗
超强抗干扰

高速
ADC/UART/
I2C

N76E616 功能

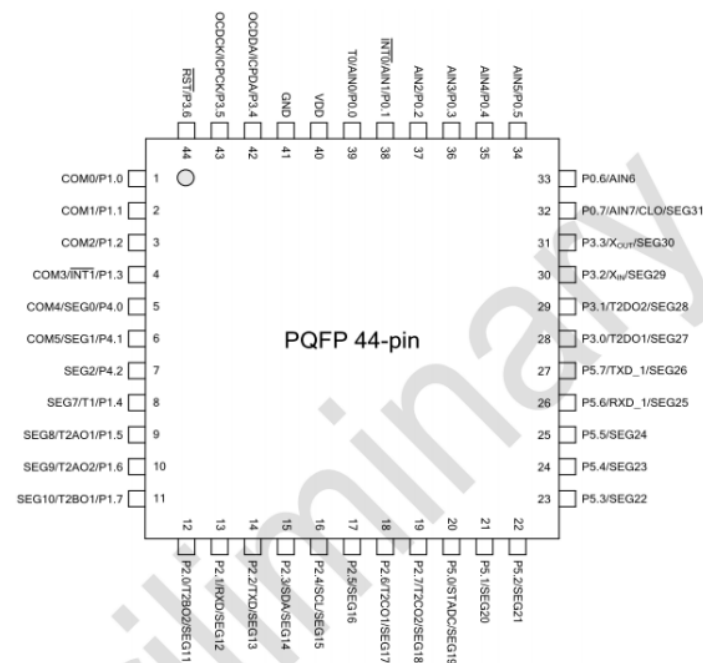
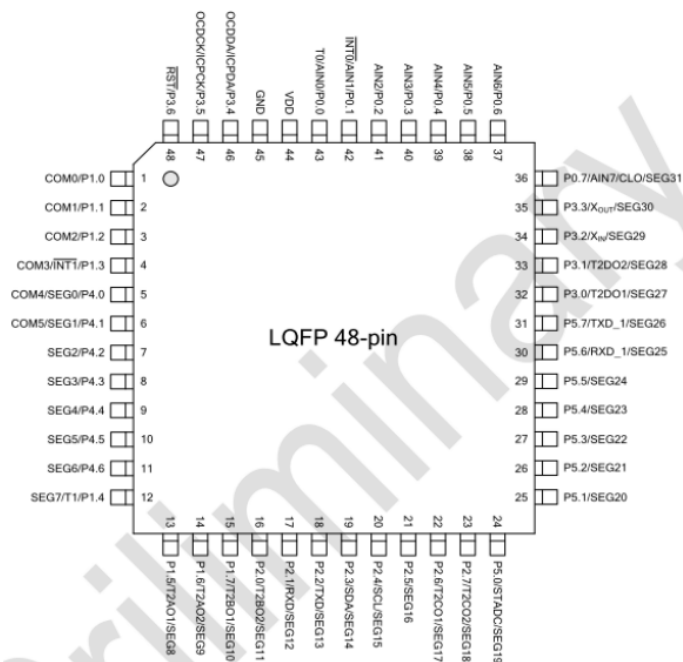
- ◆ 内核
 - **1T 8051** 微处理器
 - 工作频率可达 **16 MHz/Ext, 11.0592MHz/Int**
 - 工作电压: **2.4V to 5.5V**
 - 工作温度: **-40°C~105°C**
- ◆ 程序存储器 / 数据存储器
 - **18K** 字节 应用程序存储器 (APROM)
 - **512B** 字节 数据存储器 (SRAM) 可达 **20K** 次存取
 - 支持在线系统编程 ISP (In-System Programming)
 - 支持在线电路编程 ICP (In-Circuit Programming)
 - 支持在线应用编程 IAP (In-Application Programming)
- ◆ 模数转换器(ADC)
 - 提供 **10** 通道
 - **10** 位分辨率
 - 可达 **300 kSPS** (每秒采样率)
- ◆ 通讯接口 (connectivity)
 - **2 硬件通道 UART**
 - **1**组 I²C (可达 **400 kHz**)
- ◆ 脉宽调变(PWM)
 - 提供 **8** 通道 (**4 set** 互補)
 - 每通道有獨立的 Period
 - **8** 位分辨率
- ◆ 时钟控制 (clock control)
 - 外部晶振 **2 ~ 16MHz**
 - 外部晶振 **32.768 kHz**,低功耗操作, 定时唤醒
 - 内部晶振 **11.0592 MHz, ± 2%** 全温度全电压
 - 内部晶振 **10kHz**,看门狗, 低功耗操作, 定时唤醒
- ◆ LCD (R-Type)
 - 支持 **4com x 32 seg**
 - 支持 **6com x 30 Seg**
 - 支持 **1/3, 1/4, 1/6 duty**
 - 支持 **1/3, 1/2 bias**

产品优点

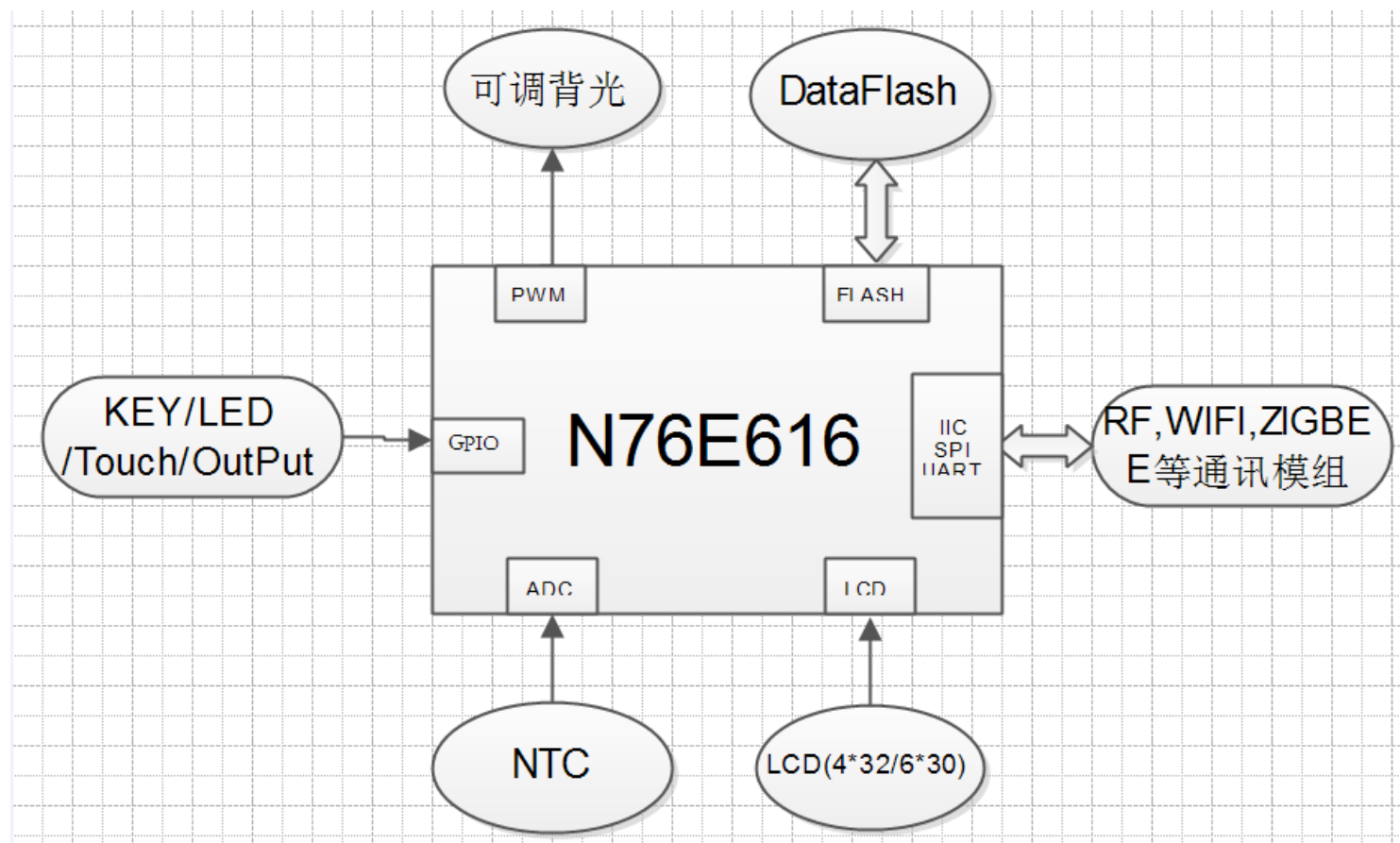
- 支援内建全温全压 2%, 11.0592 MHz 高速晶振
- 支援外置低速 32 kHz 与高速 2~16MHz晶振
- 宽广工作电压 (2.4~5.5V)
- 低功耗, Standby < 10uA
- 抗干扰能力强, EFT可达 4400V
- 4 級欠压检测 (BOD)
- 高速 300 kHz 10-bit ADC
- 支援LCD (4com x 32 seg & 6com x 30 seg)功能
- 提供 100%在线仿真(on-chip debugger), 开发板就是量产板
- 提供 ICP/ISP/IAP更新程序方式
- 提供唯一UID code, 保护客户知识产权

产品选型

Part Number	APROM	LDROM	Package
N76E616AL48	18K Bytes shared with LDROM	Up to 4K Bytes	LQFP-48
N76E616AF44			PQFP-44



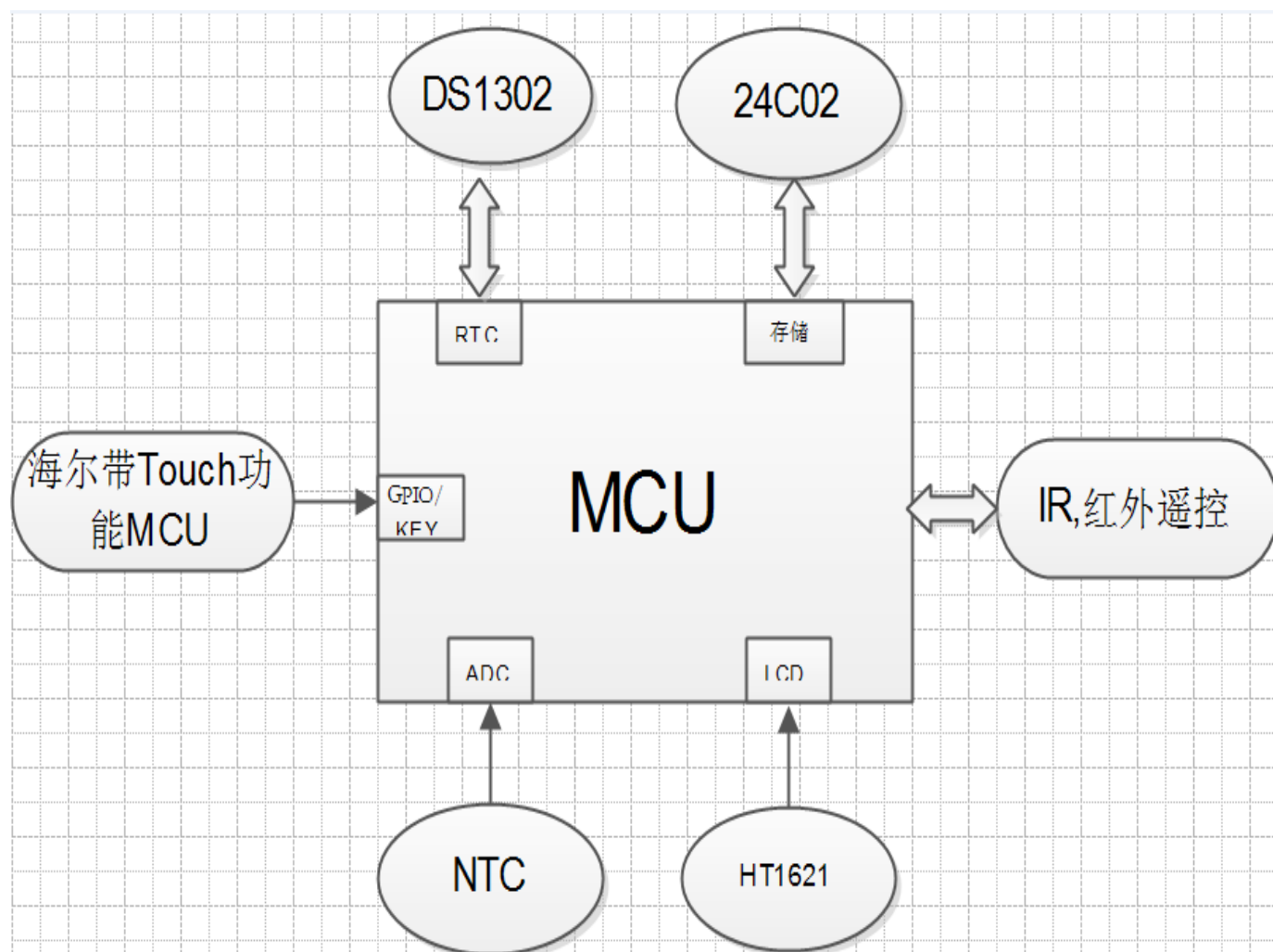
温控器应用方框图



成功应用案例一：浴室暖风机控制器

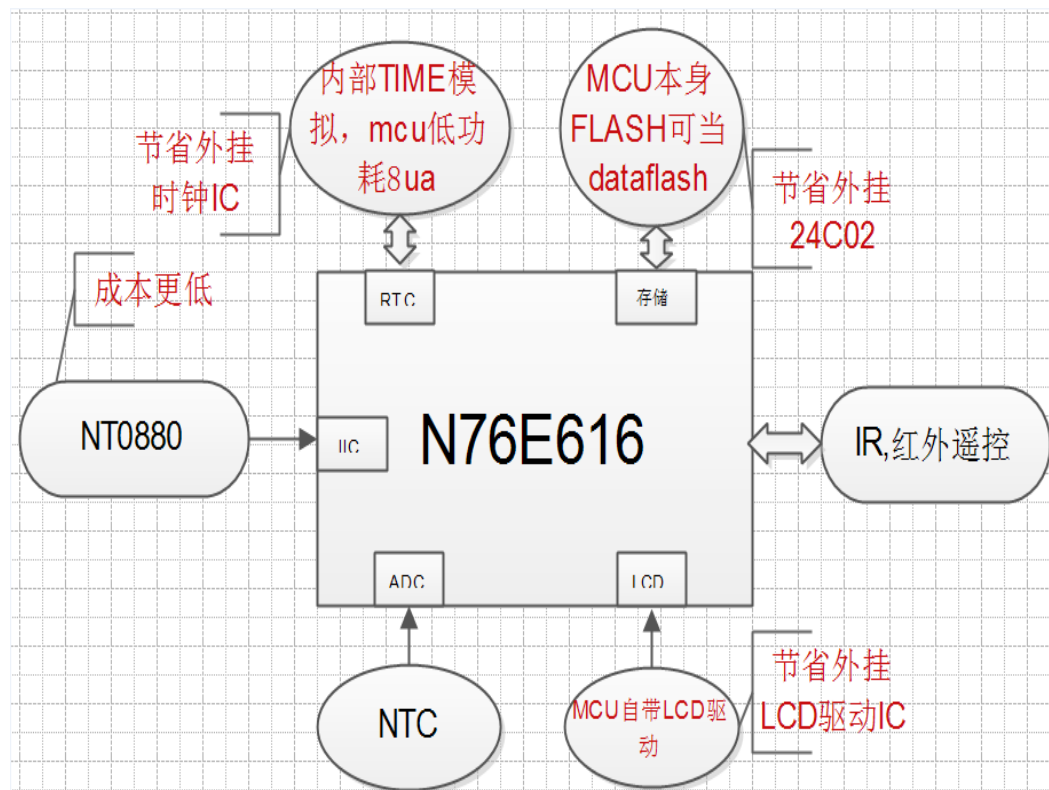
- 随着社会的现代化发展，人们生活水平的提高，对居家舒适度等问题提出了越来越高的要求，带液晶显示屏的可遥控暖风机，应用红外通信技术方便用户操作受到市场的欢迎。它能够随时对室内温度进行检测，其自动调节加热功率的功能起到了节能环保的作用，液晶显示屏可动态显示暖风机当前的工作状态，显示直观清晰控制功能通过遥控器实现。
- 控制器可根据客户需求实时控制浴室暖光，冷光，吹风，换气，加热等执行器。同时各执行器控制状态也能实时在LCD上显示供用户查看。

原方案



N76E616 方案

- 主控IC : N76E616
- 可节省 24C02。
- 可节省HT1621。
- 方案用软件模拟RTC，低功耗8ua满足需求，节省DS1302。
- NT0880触摸IC更具性价比优势



实物图

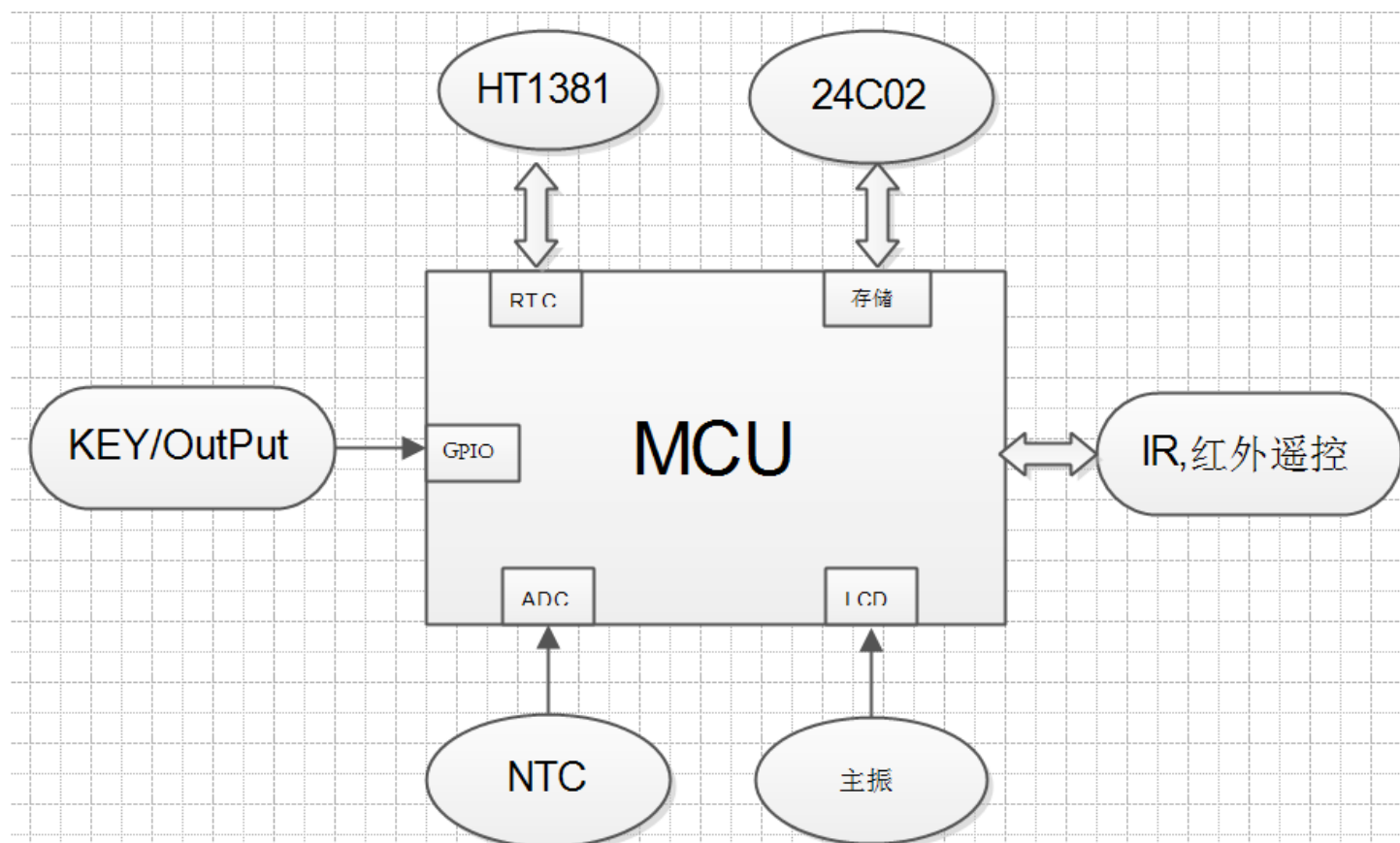


成功应用案例二：地暖温控器

- 随着人们对生活品质的提高，在冬季采暖方面一改传统取暖的方法，将取暖设备安装于地板之中，热量从地下散发出来使人倍感舒适。地暖温控器就是为控制这一取暖设备而研制的一种末端控制产品，它可以根据人们的需要分时段地设置开关机或房间温度，从而实现采暖的智能化。

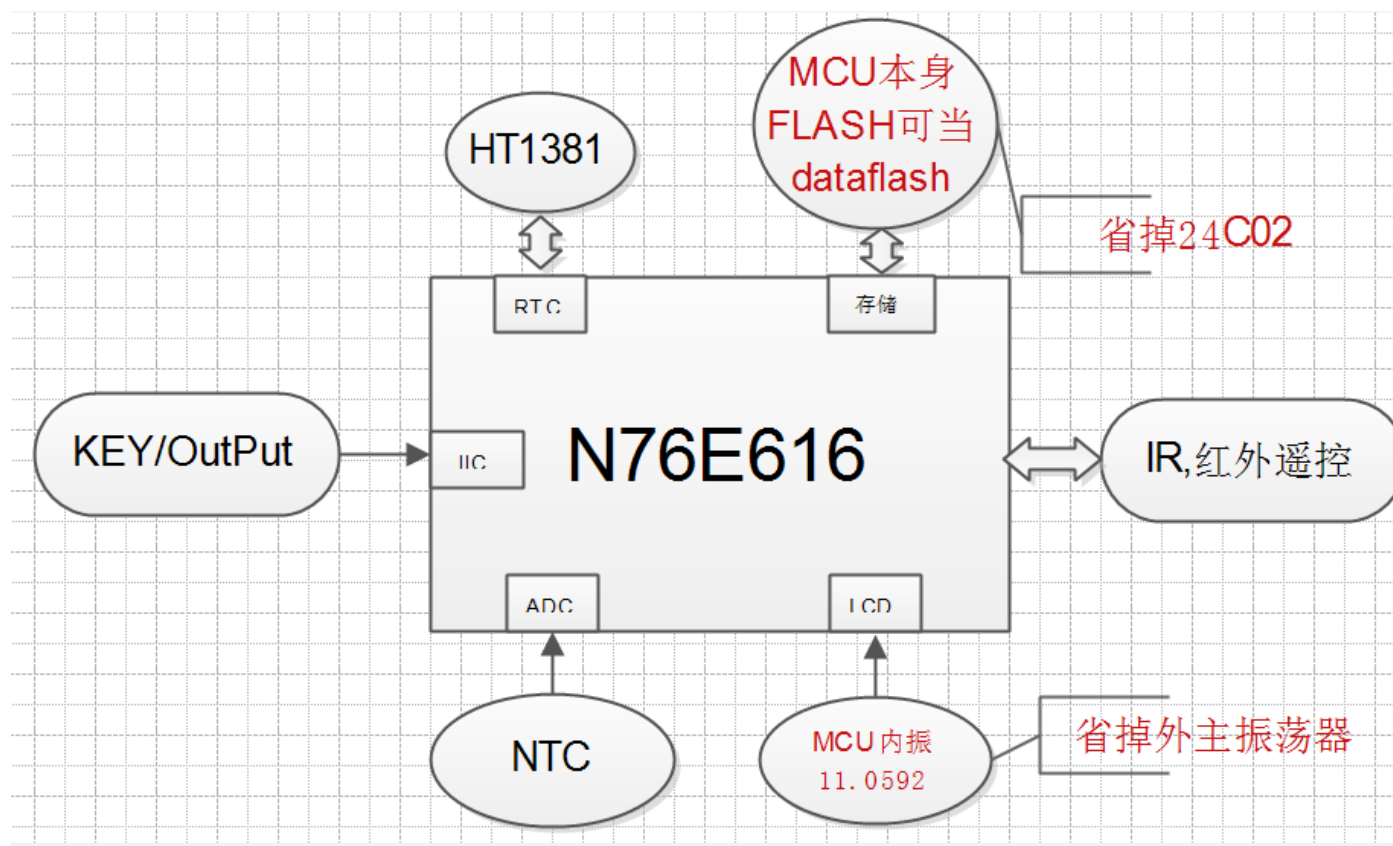


原方案



N76E616方案

- 主控IC : N76E616
- 可节省 24C02 。
- 可节省外挂主振 。
- 显示屏显示效果相比原方案更亮丽（原方案会有诸多角度显示重影）



实物图



● 原方案



● N76E616方案

液晶触摸式智能温控器



无线温控器WIFI温控器 手机APP远程控制

- 适用于:电地暖，水地暖，风机盘管
- 控制类型:手机APP
- 支持环境:wifi 3G 4G
- 开关:随时调温，定时开/关

广州迪圣通讯设备有限公司

Thanks