

# 无线音频应用解决方案

## » NUC505 单片机系列



# 大纲

---

- 无线麦克风
- 新唐NUC505无线麦克风解决方案

# 无线麦克风

## ■ 传统模拟VHF/UHF无线麦克风

- 2个发射模块与2个接收模块才能做到2只麦克风对应1台主机
- 需手动设定配对频率，容易受到同频干扰而产生噪声

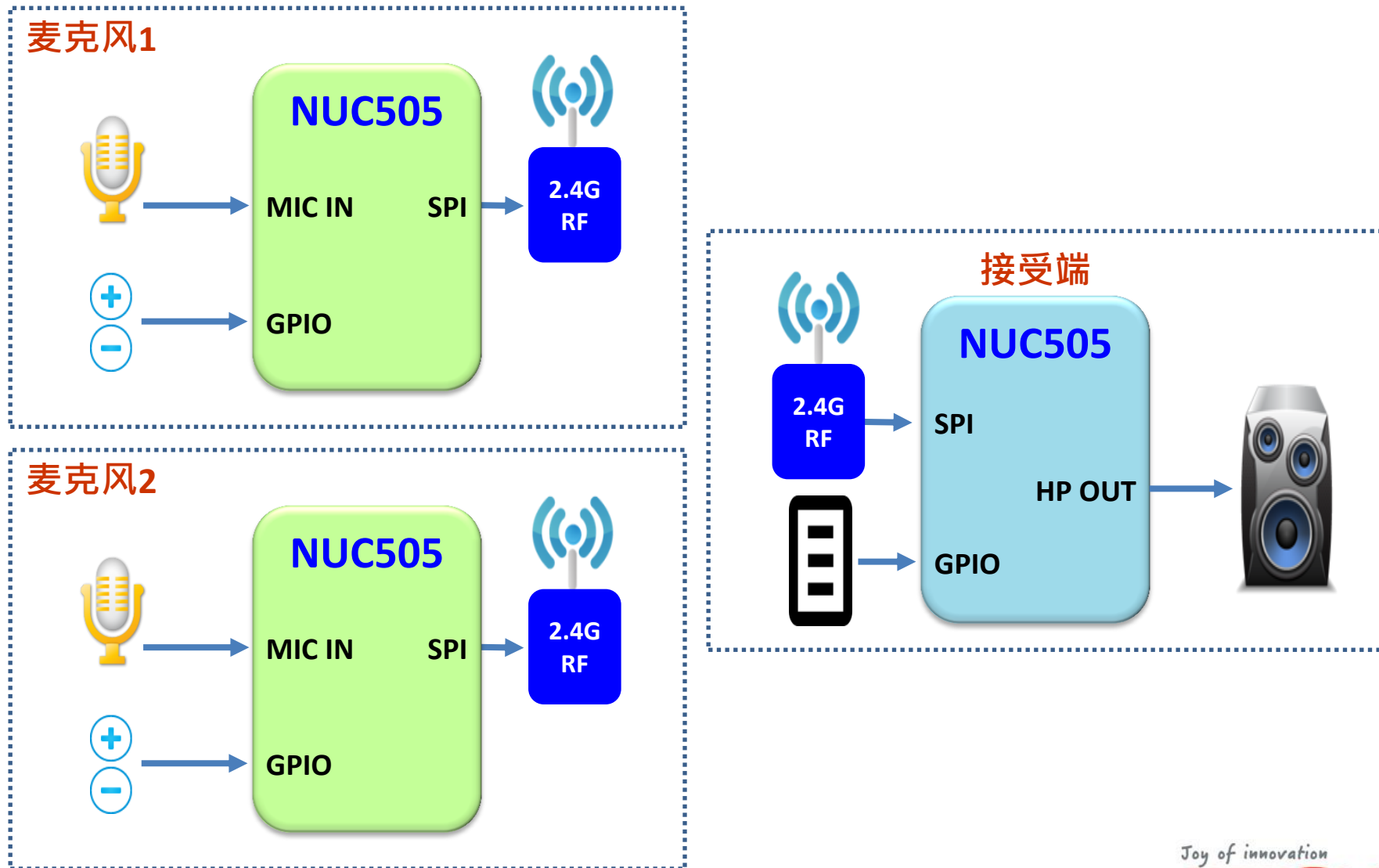
## ■ 数字式无线麦克风

- 使用双信道独立设计，使主机接收端能在有限的带宽中同步接收2只麦克风发射端传来的讯息
- 每只麦克风发射端皆可以藉由1组对码专用频道与主机接受端自动对码，

# 终端产品

- 教学 / 家庭 KTV 麦克风
- 导游机
- 会议工程
- 无线 Audio 相关产品

# 新唐 2 对 1 2.4G 数字麦克风架构图



# 方案特点

- 2.4G ( ISM ) 全球用免许可频段进行音频传输的数字无线麦克风
- 频道：16个
- 音频传输调制、解调过程全数字化
- 取样速率高达 32 K，音频不经压缩处理，动态范围 80dB
- 业界最短的声音延迟 ( < 14ms )
- 接发收器具有自动配对、自动扫频之功能
- 接收器于空旷空间最大传输距离为 20 米
- 麦克风提供无信号待机休眠功能，

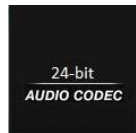
# NUC505 特点

Cortex®-M4 Audio Codec、USB 之单片机

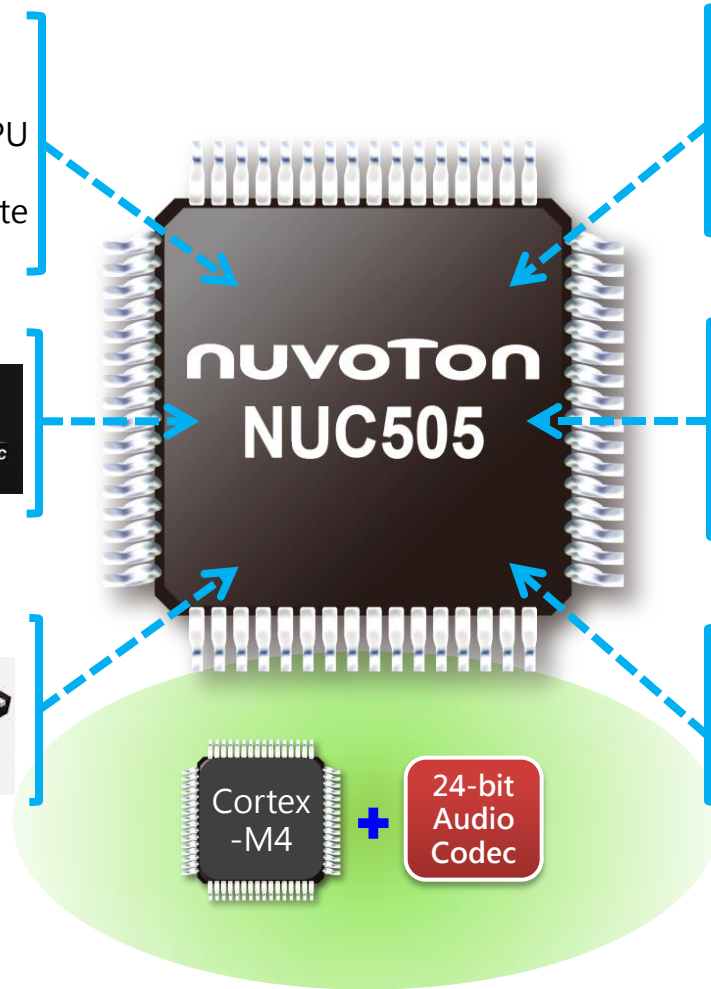


- Cortex®-M4 内核,支持 DSP 与 FPU
- 最高速 100 MHz / 125DMIPS
- **128KB SRAM** with zero-wait state
- 宽工作温度 -40°C ~ + 85 °C

## • 内置 24 位音讯编译器



- 内置 **2 MB SPI Flash**
- 支持 DMA 模式
- 支持高速传输模式



- 支持一组 **USB 2.0 HS Device**
- 支持两组 USB 2.0 FS Host



- 支持 1 位与 4 位传输模式
- 支持 DMA 模式
- 支持 SD, SDHC 卡片及 SDIO
- 最高访问速度 200 Mbps

- 双看门狗
- **支持128位密钥**
- **支持15次密钥烧写**



Joy of innovation  
**nuvoTon**

# 使用 NUC505 的优点

- **Audio:**
  - 内建 24 位音频编解码器
  - 独立 Audio PLL，能解决设备间不同步问题
  - 数字麦克风全音域的动态范围始终保持一致
- **最佳性价比方案**
- **支持 SDIO，具备声音储存功能**
- **提供专利加密机制，保护代码不被破解与盗拷**
- **数字麦克风对比传统模拟式无线麦克风，声音讯号具有更好的抗干扰能力**
  
- **新唐提供整体方案，缩短二次开发的时间**



# 使用 NUC505 的优点

- 最佳性价比方案
- 内建 24 位音频编解码器，适用于随身型产品
- 独立 Audio PLL，能解决设备间不同步问题
- 支持 SDIO，具备声音储存功能
- 提供专利加密机制，保护代码不被破解与盗拷
- 数字麦克风对比传统模拟式无线麦克风，声音讯号具有更好的抗干扰能力
- 数字麦克风全音域的动态范围始终保持一致
- 新唐提供整体方案，缩短二次开发的时间



# 方案照片



麦克风1



麦克风2



接受器

# 小结

## ■ 省下相关的开发时间

- 跳频技术
- 软件协议
- 音讯处理

## ■ 完整的软硬件指南

- 开放的源代码
- 优化的硬体公板

## ■ 高保密，操作方便的量产刻录



**Thanks for  
your listening**