

# IoT 应用开发工具介绍

## » Nano102 单片机系列

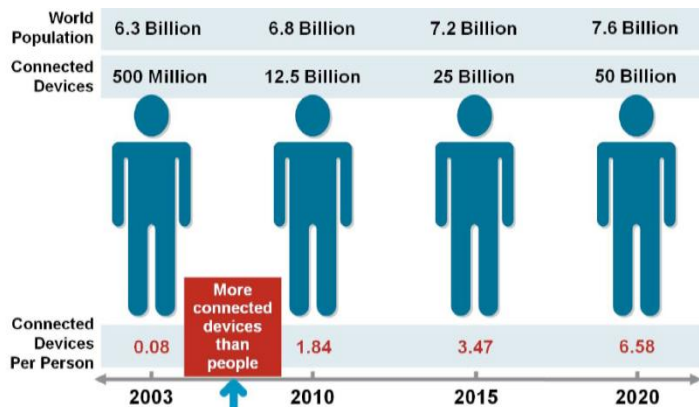


# 大纲

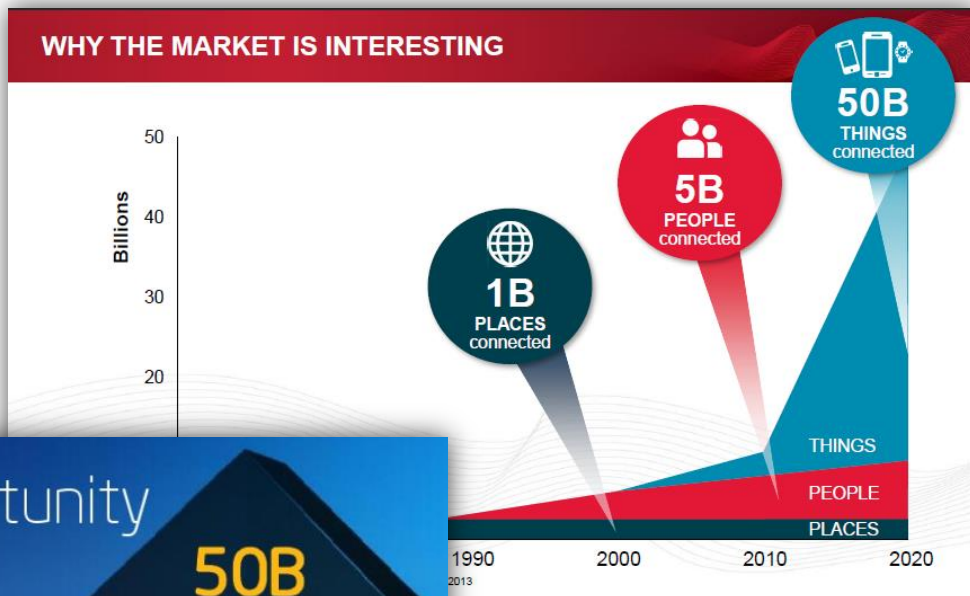
---

- 物联网市场发展
- 新唐物联网开发工具
- Nano102 特点
- 感测组件
- 连网组件

# 物联网市场发展



Source: Cisco IBSG, April 2011, [http://www.cisco.com/web/about/ac79/docs/innov/IoT\\_IBSG\\_0411FINAL.pdf](http://www.cisco.com/web/about/ac79/docs/innov/IoT_IBSG_0411FINAL.pdf)



## The Internet of Things Opportunity

Today **85%** of deployed systems are unconnected, do not share data with each other or the cloud.  
And new devices are being added every day.

IoT Verticals Market will grow to \$7.3 trillion by 2017<sup>4</sup>  
Data growing at **10x**

- > Compute **Economics**
- + Ubiquitous **Connectivity**
- + Big Data **Analytics**
- = Business **Transformation**

Manufacturing is the leading proof point for IoT

2B Devices 2006

15B Devices 2015

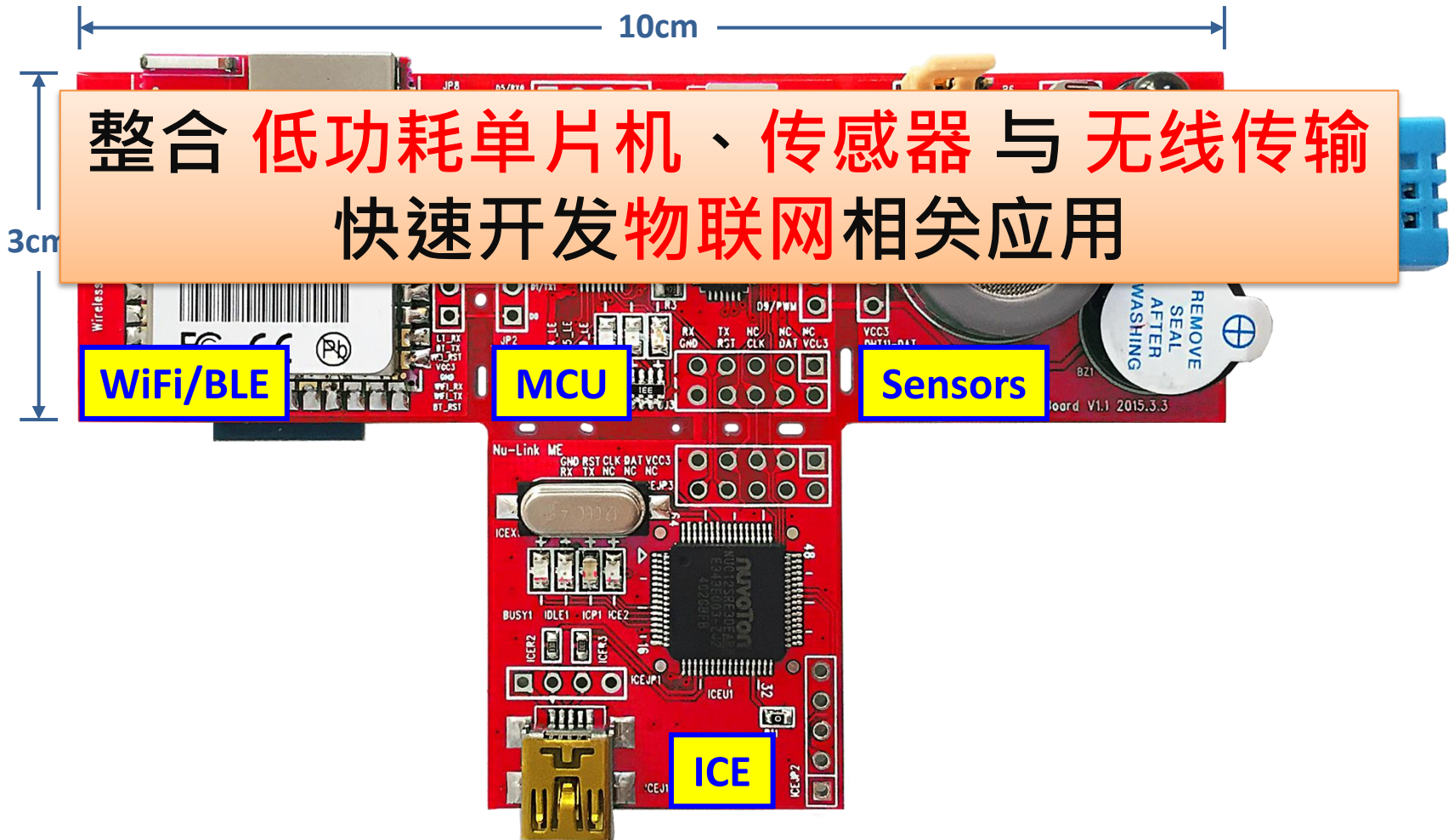
50B Devices 2020<sup>1</sup>

<sup>1</sup>IDC\*, Intel, United Nations  
<sup>2</sup>McKinsey Global Institute\*  
<sup>3</sup>IDC Digital Universe Study, Dec 2012  
IDC, March 2014

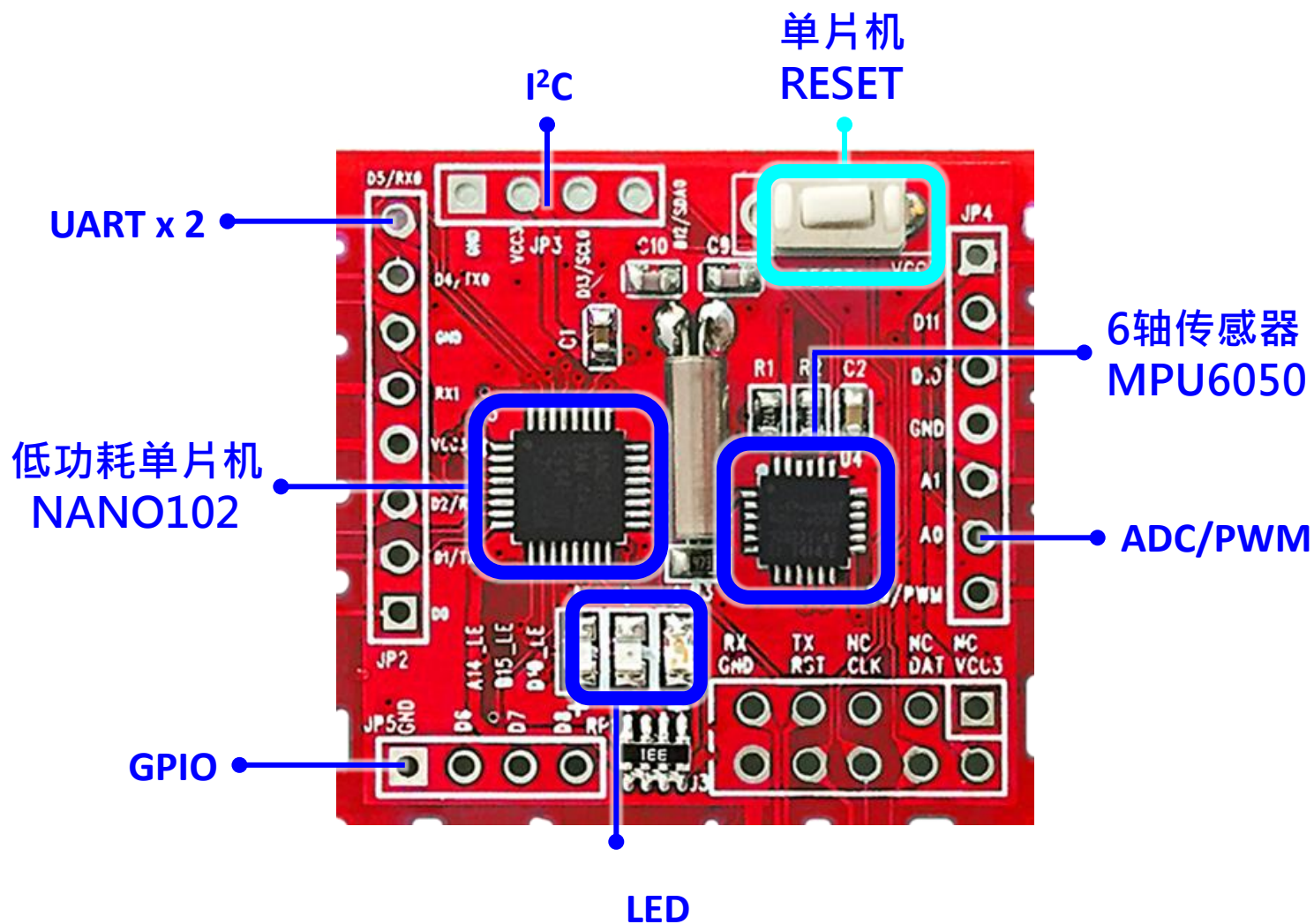
\*Other names and brands may be claimed as the property of others.

Joy of innovation  
**nuvoTON**

# NuMaker TRIO



# NuMaker TRIO 主控板



# NANO102 特点

## ■ Core

- ARM® Cortex®-M0 核，32 MHz
- 单指令 32-bit 硬件乘法器

## ■ Memory

- 内嵌 8KB SRAM
- 内嵌 32KB FLASH APROM
- 内嵌 4KB FLASH LDROM

## ■ Clock

- 内嵌 12MHz/16MHz、10kHz RC 时钟
- 外接 32.768kHz 和 12MHz晶振

## ■ RTC

- 80B 内存

## ■ DMA 4路，1路 CRC

## ■ SC 接口，符合 ISO7816 规范

## ■ 2路 ACMP，支持单斜式 ADC 和 Sigma-Delta ADC

## ■ GPIO

- 支持 5V tolerance
- 所有IO 都可以作为中断源

## ■ UART

- 支持硬件流控，带收/发16字节FIFO
- 支持RS485/LIN/IrDA
- 32K时钟低功耗模式，波特率达9600

## ■ 深度休眠功耗 650nA

## ■ 唤醒时间 7us

## ■ 96bit UID，128bit UCID

## ■ 工作温度：-40°C~+85°C

## ■ 工作电压：1.8 ~ 3.6V

## ■ 封装：LQFP64 (7\*7)、LQFP48、QFN33 (5\*5)

# NuMaker TRIO 传感器

光敏电阻 火焰红外

Photo-Resistor

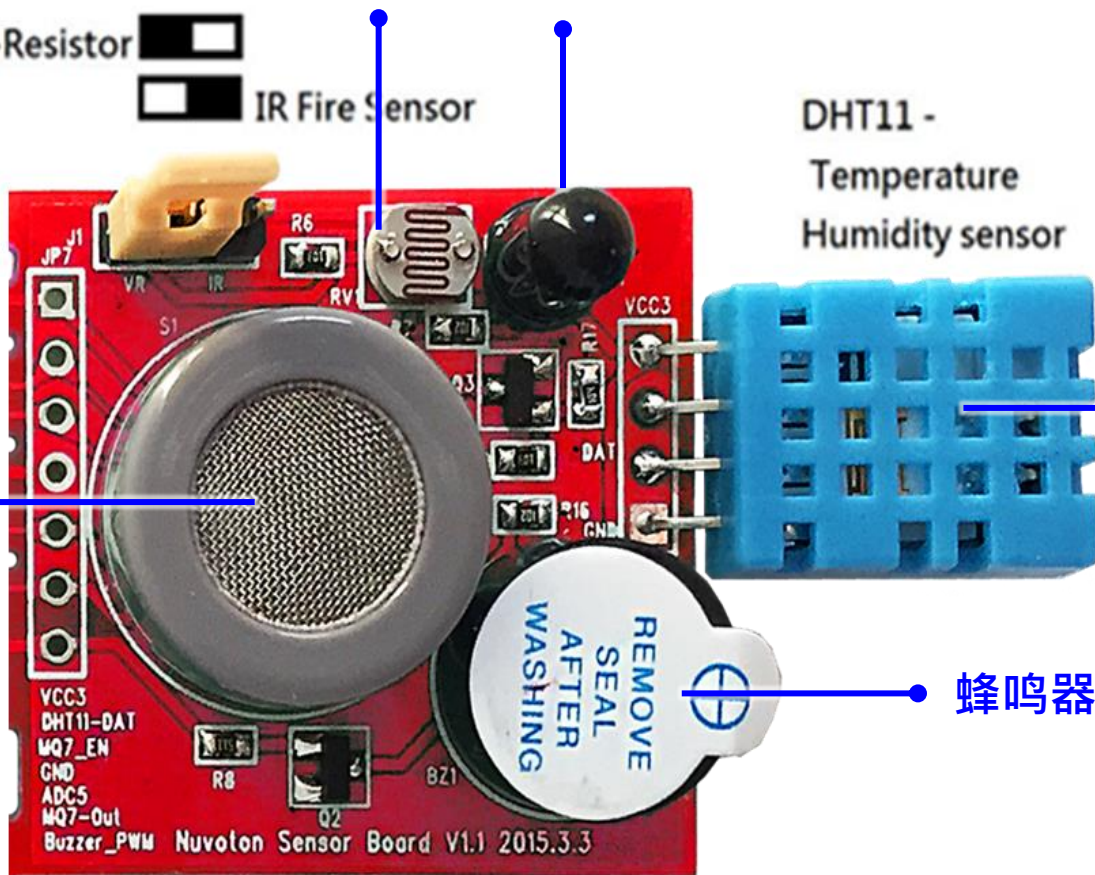
IR Fire Sensor

DHT11 -  
Temperature  
Humidity sensor

温度  
湿度传感

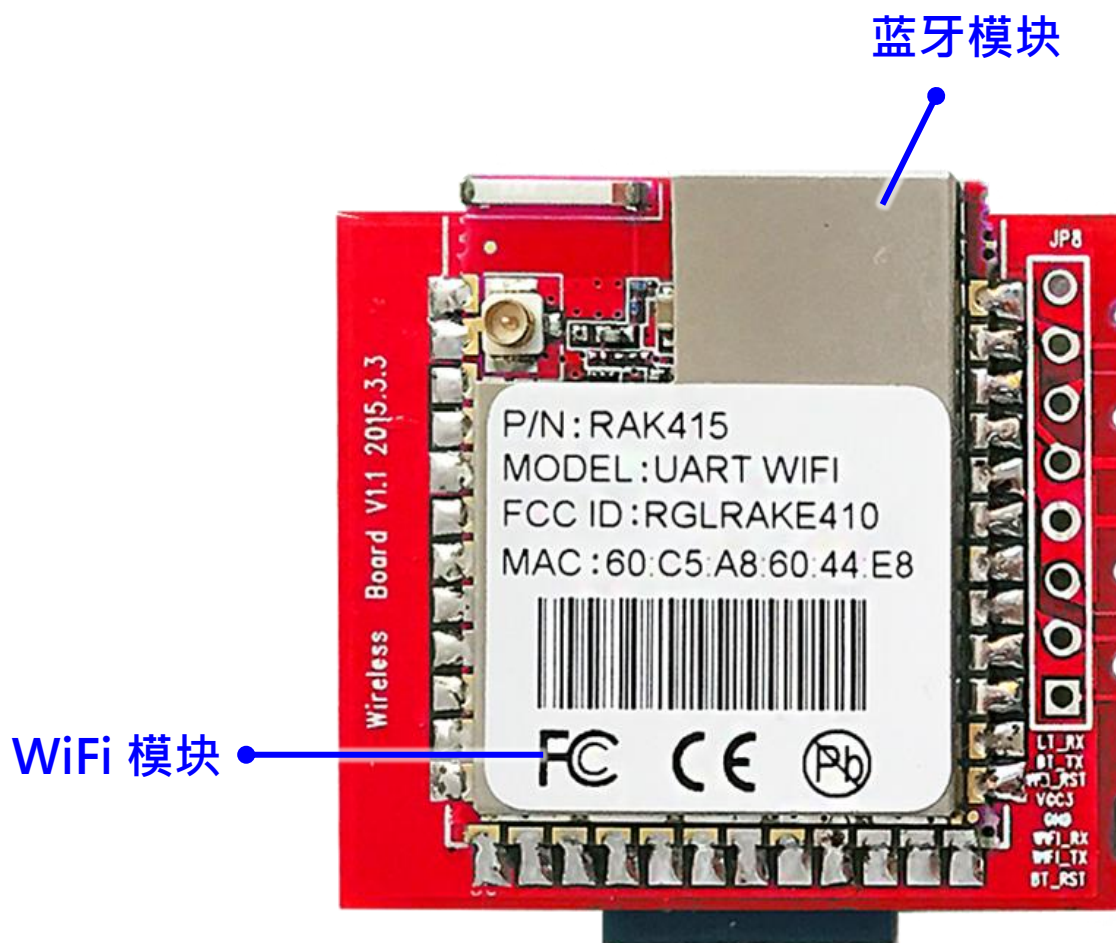
一氧化碳传感器  
MQ-7

蜂鸣器



# NuMaker TRIO 无线传输板

## ■ Wireless board





# NuMaker TRIO 传输模块

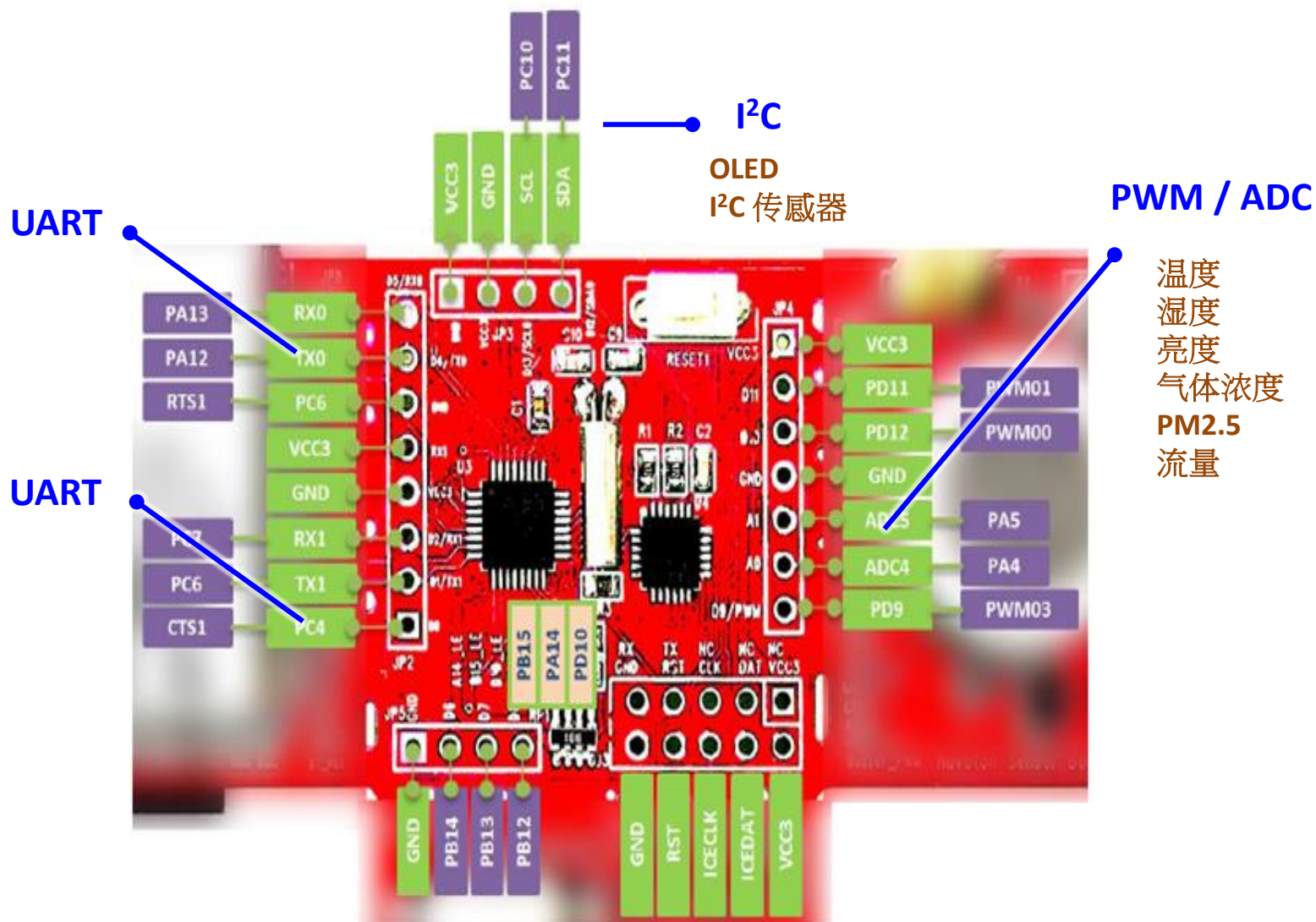
## ■ 蓝芽模 (採用NANO100 MCU)

- 支持 BT2.0 / 3.0 : SPP profile
- 支持 BT4.0 BLE : GATT profile
- 支持串口，立即上手使用

## ■ Wi-Fi 模块 (採用NANO100 MCU)

- 802.11b/g/n 无线模块
- 支持 TCP/IP Stack
- 支持 OPEN、WEP、WPA、WPA2-PSK
- 支持 SoftAP、Station 模式
- 支持串口，立即上手使用

# NuMaker TRIO 扩充接口



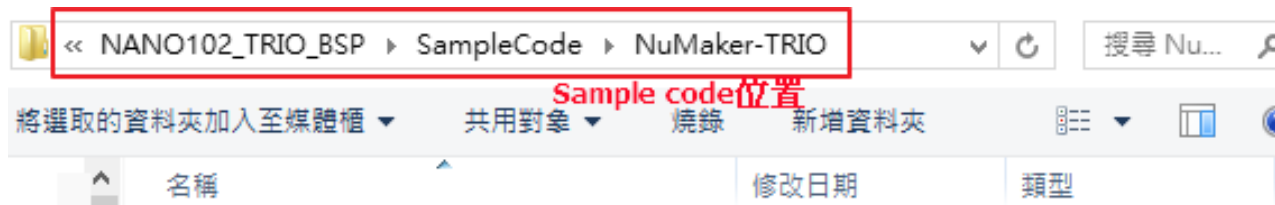
# TRIO BT / WiFi APP



## Android APP 与 固件 完全开源



# Sample Code



所有相关软硬件信息可于官网、牛卧堂网页查询

官网 : <http://www.nuvoton.com/hq/support/reference-design/NuMaker-TRIO-IoT.html>

牛卧堂 : <http://www.nuvoton.com/nu-maker>

- smpl\_GPIO
- smpl\_GPIO\_IRQ
- smpl\_I2C\_MPU6050 I2C读取6轴感应器
- smpl\_OLED I2C读取6轴感应器
- smpl\_OLED\_bmp OLED 显示 bmp图
- smpl\_OLED\_bmp\_cartoon OLED 卡通图样
- smpl\_OLED\_bmp\_menu OLED 菜单
- smpl\_PWM
- smpl\_PWM\_music PWM 驱动BUZZER 发出音乐
- smpl\_RTC 实时时钟演示
- smpl\_TMR0
- smpl\_TMR0\_DHT11 timer capture 读取DHT11 温湿度
- smpl\_TRIO\_BT\_AHRS\_Demo 姿态&所有感应器搭配蓝牙演示
- smpl\_TRIO\_TEST MCU测试周边元件
- Nano102 LQFP64.xls

# 物联网 相关应用

应用	传感器输入					无线传输		输出		
	温湿度	光敏电阻	6 轴	CO	火焰检测	WiFi	BT	PWM	蜂鸣器	GPIO
智能灯控		○					○			○
气象台	○	○				○				
空气质量与智能空调	○					○	○		○	○
联网小家电	○					○	○		○	○
智能门锁						○	○			○
智能水壶			○				○			
智能家居控制	○	○		○	○	○	○	○	○	○

# NuMaker TRIO

---

NuMaker TRIO 为您解决三大困扰：

传感器那里找？

无线传输怎么搞？

开发工具要问谁？

NuMaker TRIO 都帮您准备好了！

并提供各式范例程序与 APP 范例

# 新唐 NuMaker TRIO 购买处

nuvoTon 新唐旗舰店

本店所有商品



首頁

刻錄器

NuTiny Board M0 開發板

國內出貨規則

海外出貨說明



The banner features a green background with a circuit board pattern and colorful circles. On the left, there are three circular icons: a camera, a die, and a key. In the center, a NuMaker TRIO board is shown with a NuTiny Board M0 development board attached. To the right, a list of sensors is provided. Navigation arrows are visible on the left and right sides of the banner.

NuMaker TRIO  
为物联网而生

- 气体感知器
- 火焰红外线感知器
- 光敏电阻
- 3 轴陀螺仪
- 温度感知器
- 湿度感知器





Thanks for  
your  
listening